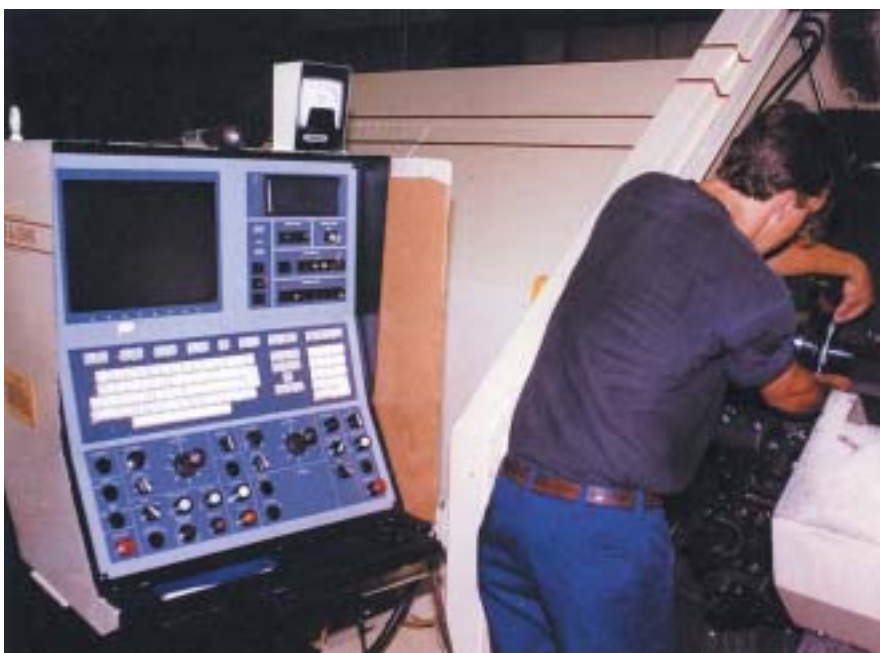




Grayloc® Produktkatalog



Grayloc® Produkte

Serviceleistungen

- Kundenspezifisches Design
- Analyse finiter Elemente
- Umrüstung/Modernisierung
- Entwicklung von Testprogrammen
- Technische Projektunterstützung
- Zeitgemäße Metall-an-Metall Dichtungskonstruktionen

Qualitätsstandards

- ASME Section VIII, Division 1 & 2
- Anforderungen an Prüfsysteme nach MIL-I-45208A
- ISO 9001
- Lückenlose Materialverfolgung
- Vollständiges Kalibriersystem einschließlich Zertifizierung gemäß der US-amerikanischen National Calibration Bureau of Standards and Technology
- TRD 100

Auftragsbearbeitung

- Hochqualifiziertes Personal
- Modernste Maschinen und Werkzeuge
- Umfangreiches Rohstofflager
- Umfangreiches, kundenorientiertes Fertigteilelager
- Sonderteams für kritischen Bedarf
- Werksgeschulte Außendiensttechniker mit ständiger Einsatzbereitschaft
- Versandservice mit überdurchschnittlichem Standard
- Projektmanagement

Grayloc® Produkte.....	3
Die Grayloc® Metall-an-Metall-Dichtung.....	4
Einsatzgebiete für Grayloc® Verbinder.....	5
Zug, Druck und Biegung.....	6
Einsparung von Platz und Gewicht.....	7
Einsparung von Zeit und Kosten.....	8
Die Auswahl von Grayloc® Verbindern.....	9
Teile-Nummern/Abmessungen.....	10
Verbindungsbuchse mit Schweißfase.....	10
Blindverschluss.....	13
Klammerverbinder-Zubehör.....	16
Dichtringe.....	17
Andere Produkte und Rohrzubehör.....	18
Dichtringe.....	18
Hochleistungs-Verbinder.....	19
Verbindungsbuchsen.....	20
Armaturen.....	21
Spezial-Verbinder.....	22
Ummantelte Verbinder.....	23
Fernbedienbare Verbinder.....	24
Grayloc® Kompaktflansche.....	25
Anschlussstutzen.....	26
Tauchrohr für Thermometer.....	27
Klappbarer Behälterverschluss.....	27
Behälterverschluss mit Stehbolzen.....	28
Umsetzung und Drehmomente.....	29
Umsetzung von API-Flanschen nach Grayloc® Verbindern.....	29
Gewindebolzen-Drehmomente für Grayloc® Klammerbügel.....	29
Installations- und Wartungshinweise.....	30
Allgemeine Geschäftsbedingungen.....	31
Kontaktadressen.....	Rückseite

Grayloc® Products freut sich, Ihnen die Grayloc® Produkte unter den auf Seite 31 dieses Katalogs aufgeführten Allgemeinen Geschäftsbedingungen anbieten zu können. Diese AGBs finden sowohl bei schriftlicher als auch bei mündlicher Auftragserteilung Anwendung.

Die Grayloc® Produktgarantie ist nur dann gültig, wenn die Installations- und Wartungshinweise auf Seite 31 dieses Katalogs befolgt werden. Weitere Fragen zu den Grayloc® Produkten, deren Auswahl, Installation, Gebrauch und Wartung beantwortet Ihnen gerne die für Sie zuständige Repräsentanz, bzw. der für Sie zuständige Kundendienst. Kontaktinformationen finden Sie auf der Rückseite dieses Katalogs.



Die Grayloc® Metall-an-Metall-Dichtung

Ein Grayloc® Verbinder besteht aus drei Komponenten:

- **Metall-Dichtring**

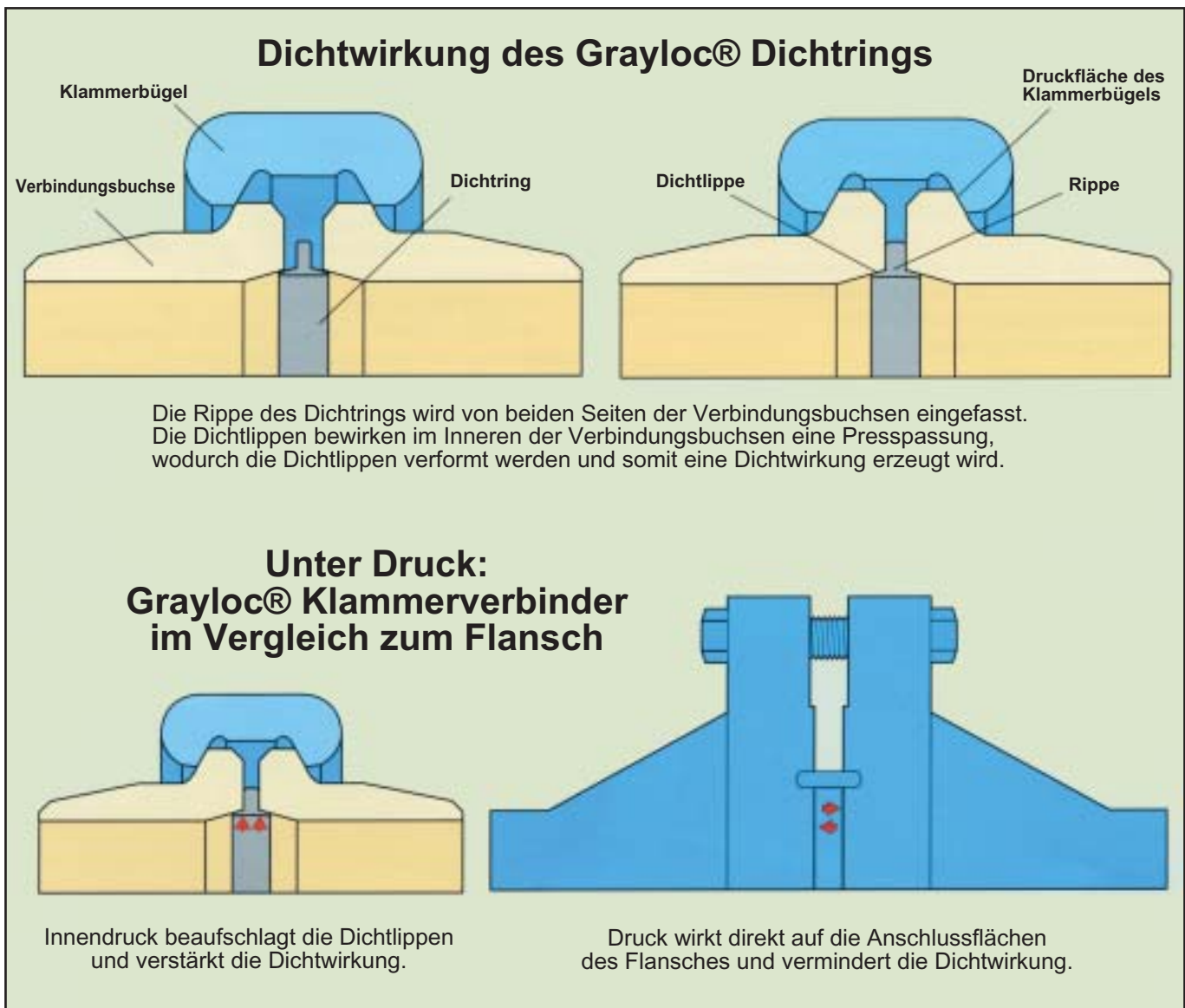
Der Dichtring ähnelt im Querschnitt einem "T". Der Längsbalken des "T" stellt eine Rippe dar, die durch die Stirnflächen der Verbindungsbuchsen nach Montage der Klammerbügel auf das vorgegebene Anzugsmoment der Bolzen gehalten wird. Die beiden Seiten des Querbalkens stellen Dichtlippen dar, die eine Dichtungsfäche an der Innenseite der Verbindungsbuchsen bilden. Durch Systeminnendruck wird die Dichtkraft zusätzlich verstärkt.

- **Zwei Verbindungsbuchsen**

Die Klammerbügel sitzen auf den zwei Verbindungsbuchsen und pressen sie gegen die Rippe des Dichtrings. Während die Verbindungsbuchsen durch die Klammerbügel zusammengezogen werden, verformen sich die Dichtlippen gegen die innere Oberfläche der Verbindungsbuchsen. Dies geschieht im elastischen Bereich, so dass eine Rückstellkraft gegen die Buchsendichtfläche erreicht wird. Somit wird eine selbstdichtende Wirkung erzielt.

- **Klammerbügelsatz**

Das Design der Klammerbügel ermöglicht einen fast 360°-Kontakt mit den Verbindungsbuchsen. Entlastungskerven in der Mitte der Klammerbügel ermöglichen die gleichmäßige Verteilung der Anzugskräfte. Eine spezielle Position ist bei der Montage nicht erforderlich.



Einsatzgebiete für Grayloc® Verbinder

Einfachheit, Effizienz und Wirtschaftlichkeit des Grayloc® Verbinders nutzt einem breiten Spektrum der Industrie in verschiedensten Anwendungsbereichen:

- **Petrochemische Industrie**
Reaktoranschlüsse, Kesselverschlüsse, allgemeine Rohrverbindungen und Ventilanschlüsse in Erdölraffinerien und chemischer Industrie.
- **Synthetische Brennstoffe, Kohlevergasung und Kohleverflüssigung**
Allgemeine Verbindungen von Rohren, Kesselverschlüsse, Reaktorenabschlüsse und Ventilanschlüsse.
- **Energieerzeugende Industrie**
Anschlüsse von Rohren und Ventilen, Dampfleitungen, Pumpenein- und Ausgangsstutzen und Blindflansche für Reinigungsstutzen.
- **Öl- und Gasproduktion**
Ölproduktionsanlagen zu Land und Wasser, T-Stücke und Rohrbögen, Verteiler (manifolds), Drosseln (chokes), Ventilanschlüsse, Kompressoren, Pumpen und Rohrleitungssysteme.
- **Meerestechnik**
Unterwasser-Leitungs- und Fördersysteme, schwimmende Produktion, Lagerung, Be- und Entladungseinrichtungen für Schiffe und Tanker.
- **Luft- und Raumfahrt**
Raketenprüfstände, Treibstoffleitungen, hydraulische und pneumatische Rohrleitungssysteme.
- **Nahrungsmittelindustrie**
Rohrverbindungen für sanitäre und allgemeine Zwecke, Tankverschlüsse und Ventilanschlüsse.
- **Umwelttechnik**
Entsorgung gefährlicher Abfälle und Vermeidung flüchtiger Emissionen.



Das vom "Office of Coal Research", dem US-amerikanischen Innenministerium und der "American Gas Association" gemeinsam unterstützte Programm zur Entwicklung von Kohleverflüssigungstechnologie. Auf dieser Vorkühlstufe zur Reinigung von Rohgas kommen zwei Kesselverschlüsse von Grayloc® und verschiedene kleinere Grayloc® Verbinder für einen Druck von bis zu 114 bar und Temperaturen von bis zu 345° C zum Einsatz.

Photos mit Genehmigung des "Institute of Gas Technology"



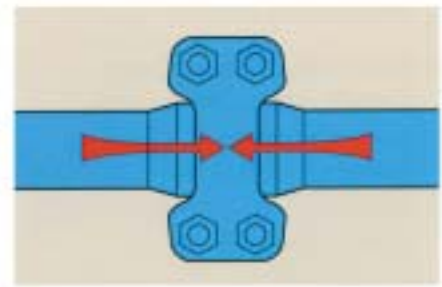
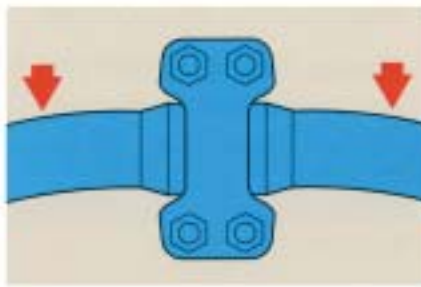
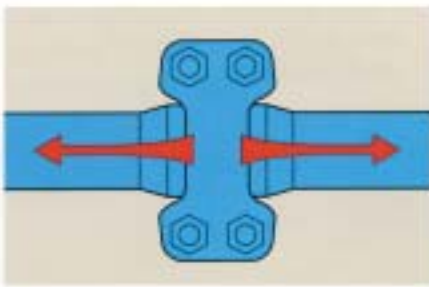
Der Einsatz von Grayloc® Verbindern auf einer Bohrinself von "Centex Oil and Gas" im Golf von Mexiko führte zu einer Einsparung von 38 cm im horizontalem Verbindungsbereich zwischen den Separatoren und den Verteilern. Das damit reduzierte Gesamtgewicht der oberen Plattform betrug mehr als 10 Tonnen.

Zug, Druck und Biegung

Der Grayloc® Verbinder ist dem Rohrsystem immer einige Schritte voraus

Ist der Grayloc® Verbinder aus dem gleichen Material wie das Rohr hergestellt, dann übertrifft die Verbindung die Festigkeit des Rohres und der meisten damit verbundenen Komponenten.

Die Rippe des Dichtrings verhindert, dass die Dichtlippe überbeansprucht wird. Sie dient als Anzugsbegrenzung bei der Montage, sorgt jedoch auch für die Weiterleitung von Druck- und Biegebelastung von einer Verbindungsbuchse zur anderen. Die Auflagefläche der Rippe reicht aus, um der größten Last, die ein Rohrleitungssystem aufnehmen kann, zu widerstehen.



Zugspannung

- Widersteht größerer Zugspannung als konventionelle ANSI-Flansche
- Widersteht größerer Spannlast als das angeschlossene Rohrsystem
- In Zerstörungstests können Rohre so starker Spannlast ausgesetzt werden, dass sie zerstört werden, ohne dass der Grayloc® Verbinder Leckagen aufweist

Biegespannung

- Zahlreiche unabhängige Tests haben gezeigt, dass Grayloc® Verbinder großen Biegemomenten widerstehen, ohne zu lecken oder sich zu lösen
- Bei einem Biegeversuch wurde ein 2½ GR 20 Grayloc® Klammerverbinder auf Dichtheit bei extremer Biegebeanspruchung untersucht. Hierzu wurde dieser an ein DN 65 x 14 mm Rohrende angeschweißt. Die Gesamtlänge betrug 915 mm. Das Testrohrstück wurde in der Mitte um 50 mm aus der Ursprungslage gedrückt: die Verbindung wies keine Leckagen auf und die Gewindebolzen blieben fest

Druckspannung

- Beim Einsatz herkömmlicher Rohrleitungssysteme ist eine Überlastung des Grayloc® Verbinders oder Dichtrings ausgeschlossen
- Bei sehr hoher Druckbelastung wird die Höchstbelastung des Verbinders durch die Belastungsgrenzen des Rohres bestimmt
- Üblicherweise ist die Auflagefläche der Rippe des Dichtringes gleich groß oder größer als die des Querschnittes des verbundenen Rohres

Beispiele für den Einsatz von Grayloc® Verbindern unter extremen Betriebsbedingungen

Vibration:	80 bis 200 Hertz bei 455 bar
Hohe Temperaturen:	Einsatzerfahrungen bis zu 926°C
Niedrige Temperaturen:	Übliche Flüssiggas-Leitung einschließlich flüssigem Wasserstoff und flüssigem Stickstoff bis -254°C
Temperaturschock:	Routinebetrieb mit Temperaturschwankungen von bis zu 150°C pro Stunde
Korrosion:	Flüssig-Natrium bei 650°C
Leckrate:	10 ⁻⁶ mbar x l/s Helium

Extreme Betriebsbedingungen

Grayloc® Verbinder sind oft Betriebsbedingungen wie Vibration, Hitze, Kälte und Temperaturschocks, verbunden mit starken mechanischen Belastungen, ausgesetzt. Sie widerstehen jedoch stets diesen extremen Situationen, ohne dass eine Routinewartung erforderlich wäre. Besondere Entwicklungen erlauben einen wartungsfreien Betrieb selbst unter den in der nebenstehenden Tabelle aufgeführten extremen Bedingungen.

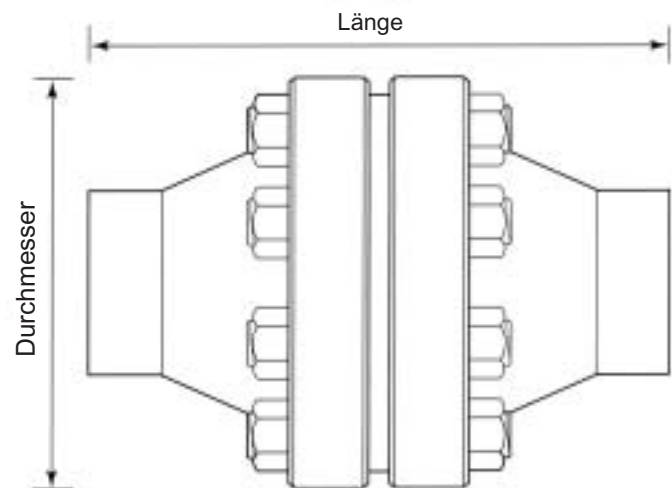
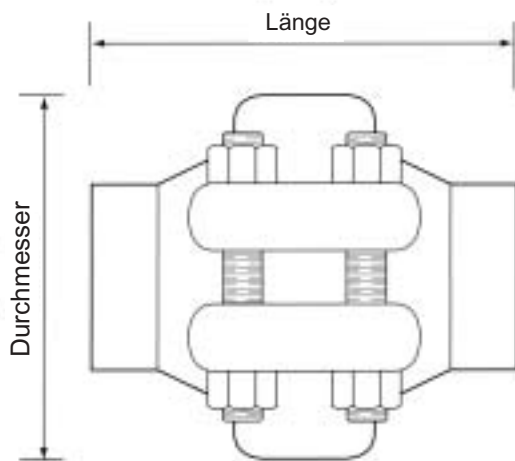
Einsparung von Platz und Gewicht

Der Grayloc® Verbinder ist deutlich leichter und kleiner als ein vergleichbarer ANSI- oder API Ringflansch und bietet daher die Möglichkeit, leichte und kompakte Systeme zu entwickeln. Dadurch werden nahe einander befindliche Rohrverbindungen ermöglicht, da die Klammerbügel in jeglicher Umfangsposition montiert werden können.

- Geringerer Durchmesser
- Geringere Länge
- Keine Ausrichtung der Schraubenlöcher erforderlich

Grayloc® Verbinder im Vergleich mit Flanschen

Größe (mm)	Verbindung	Arbeitsdruck (bar)	Durchmesser (mm)	Länge (mm)	Gewicht (kg)
80	Grayloc Verbinder	455	174.6	171.5	17
	ANSI 1500 Flansch	256	266.7	235.0	55
	API 5000 Flansch	345	266.7	219.0	42
150	Grayloc Verbinder	439	305.0	241.3	65
	ANSI 1500 Flansch	256	393.7	342.9	185
	API 5000 Flansch	345	393.7	362.0	166
250	Grayloc Verbinder	370	447.7	313.0	188
	ANSI 1500 Flansch	256	584.2	508.0	499
	API 5000 Flansch	345	584.2	530.2	468



Einsparung von Zeit und Kosten

Grayloc® Verbinder sind einfacher und schneller zu montieren bzw. demontieren als Flanschverbindungen. Die Montage und Demontage von Grayloc® Verbindern erfolgt in der Regel drei bis acht Mal so schnell wie eine herkömmliche Flanschverbindung.

- Keine Ausrichtung der Schraubenlöcher erforderlich
- Nur 4 Schraubbefestigungen (8 bis 24 für einen herkömmlichen Flansch)
- Das erforderliche Drehmoment ist bis zu 70 % niedriger als bei einem RTJ-Flansch

Die Wartung ist einfach, da nur vier Schrauben zu entfernen sind. Regelmäßiges Nachziehen der Schrauben ist nach der Montage des Verbinders nicht erforderlich.

Die erforderliche Lagerhaltung von Ersatzteilen wird deutlich reduziert, weil der Grayloc® Verbinder auf die entsprechenden Rohrgrößen und Wanddicken abgestimmt ist. In den meisten Fällen ist nur eine Grayloc® Verbindergöße für jede Rohrabmessung erforderlich. Außerdem können die Dichtringe wiederverwendet werden.

Flexibles Design

Die standardisierte Grayloc® Baugruppe beinhaltet grundsätzlich zwei Verbindungsbuchsen zur Stoßschweißung an die Rohre. Weiterhin ist eine komplette Produktlinie anderer Rohrkomponenten für die meisten Rohrgrößen und Betriebsbedingungen verfügbar.

- Verbindungsbuchsen (Schweißverbindung/ Gewindeverbindung)
- T-Stücke und Rohrbögen
- Düsen

Schwere Verbinder mit großen Durchmessern/hohen Drücken für Ölfelder und andere Anwendungen sind verfügbar.

Andere Hersteller von Ausrüstungen (Ventile, Pumpen, Kompressoren, Drucktanks etc.) sind lizenziert, um Grayloc® Anschlussprofile in ihre Produkte zu integrieren.



Die Auswahl von Grayloc® Verbindern

Materialauswahl für Anschlussbuchsen		
ANSI Gruppen-Nr.	Stahlbezeichnung	Schmiedematerial
1.1	Carbon	(1)A105 A350-LF2
1.2	3½ Ni	A350-LF3
1.4	Carbon	A350-LF1
1.5	C-½ Mo	A182-F1
1.7	½Cr-½ Mo	A182-F2
1.9	1 Cr-½ Mo 1¼Cr-½ Mo	A182-F12 A182-F11
1.10	2¼Cr-1Mo	A182-F22
1.13	5Cr-½ Mo	A182-F5 A182-F5a
1.14		A182-F9
2.1	18Cr-8Ni	A182-F304 A182-F304H
2.2	16Cr-12Ni-2Mo	(1)A182-F316 A182-F316H
2.4	18Cr-10Ni-Ti	A182-F321 A182-F321H
2.5	18Cr-10Ni-Cb	A182-F347 A182-F347H A182-F348 A182-F348H
2.7	25Cr-20Ni	A182-F310
3.5	Alloy 600	B546-N06600
3.6	Alloy 800	B564-N08800
3.8	Alloy C276 Alloy 625 Alloy 825	B574-N10276 B564-N06625 B425-N08825
-----	Duplex	A182-F51 A182-F53 A182-F55

(1) siehe Verweise auf Standard Grayloc® Materialien in diesem Katalog

Grayloc® Auswahltabelle -29°C bis 370°C					
ANSI Flansch-Serien					
Rohrgröße nominal	600	900	1500	2500	4500
	Grayloc® Größe				
15	1 GR 5	1 GR 5	1 GR 5	1 GR 4	1 GR 4
20	1 GR 7	1 GR 7	1 GR 5	1 GR 4	1 GR 4
25	1 GR 11	1 GR 11	1 GR 7	1 GR 5	1 GR 5
40	1½ GR 14	1½ GR 14	1½ GR 14	1½ GR 11	1½ GR 11
50	2 GR 20	2 GR 20	2 GR 20	2 GR 14	2 GR 11
65	2½ GR 25	2½ GR 25	2½ GR 25	2½ GR 20	2½ GR 20
80	3 GR 27	3 GR 27	3 GR 25	3 GR 23	3 GR 20
100	4 GR 40	4 GR 34	4 GR 34	4 GR 31	4 GR 23
125	5 GR 52	5 GR 46	5 GR 46	5 GR 40	5 GR 31
150	6 GR 62	6 GR 62	6 GR 52	6 GR 46	6 GR 34
200	8 GR 82	8 GR 76	8 GR 67	8 GR 52	8 GR 46
250	10 H 97	10 H 94	10 H 84	10 H 72	10 H 62
300	12 M 120	12 M 112	12 M 102	12 M 82	12 M 72
350	X14 GR 130	X14 GR 120	X14 GR 106	Weitere Größen auf Anfrage	
400	X16 GR 140				
450	X18 GR 170				
500	X20 GR 180				
600	X24 GR 220				

Beispiel

DN 50 ANSI 1500 = 2 GR 20 Grayloc®



Temperatur °C	ANSI Druckraten Höchstwerte				
	600	900	1500	2500	4500
-29 to 37.8	103	155	259	431	776
93	103	155	259	431	776
149	100	151	251	419	753
204	97	146	243	406	730
260	92	138	229	382	687
316	83	125	209	348	626
343	81	122	203	338	609
371	78	118	196	326	587

Hinweise zu den Grayloc® Auswahltabellen:

1. Korrosionsabweichung: 0.8 mm für DN 25 nominal und 1.6 mm für stärkere Rohrgrößen

2. Verbinder aus der Grayloc® Auswahltabelle überschreiten die maximalen ANSI-Druckwerte. Aktuelle Werte sind auf Anfrage verfügbar.

3. Alle Werte basieren auf Klammerbügeln aus unlegiertem Stahl.

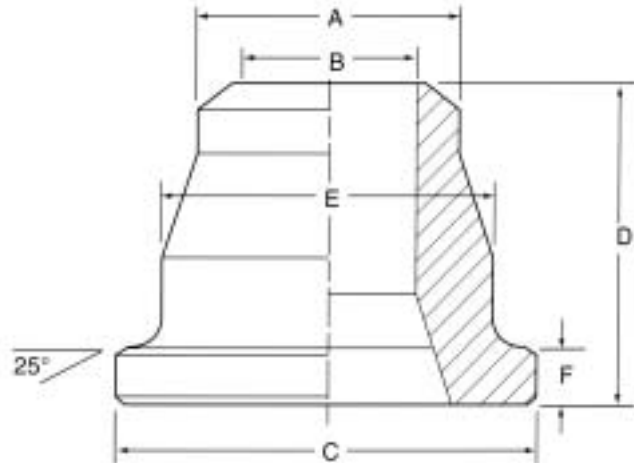


Teile-Nummern/Abmessungen

Verbindungsbuchse mit Schweißfase

In der Regel werden Grayloc® Verbindungsbuchsen aus dem gleichen Material gefertigt wie die anderen zu verbindenden Systemkomponenten. Das Standardmaterial für Verbindungsbuchsen ist C 21 (1.0432), unlegierter Stahl und X5CrNiMo17-12-2 (1.4401), rostfreier Stahl, aber sie können auch aus den meisten bearbeitbaren Metallen hergestellt werden. Dazu gehört unlegierter Stahl, niedrig legierter Stahl, rostfreier Austenitstahl, MONEL*, INCONEL*; Titan- und Zirkoniumlegierungen.

Dichtflächen auf Verbindungsbuchsen und -Stutzen aus unlegiertem und niedrig legiertem Stahl werden durch eine chemische Vernickelung geschützt. Die Toleranz für die Schweißfase und alle anderen Teile entsprechen ANSI B16.5.



* MONEL und INCONEL sind eingetragene Warenzeichen der International Nickel Company.

Rohrgröße nominal	Schedule	Größe Anschlussbuchse	Teilenummer		Gewicht ca. (kg)	Größe Dichtring	Größe Klammerbügel	Rohr-Außen-ø	Rohr-Innen-ø	Abmessungen (mm)					Tiefe der Aussparung(2)
			unlegierter Stahl SA105	rostfreier Stahl SA182-F316(5)						A	B	C	D(1)	E	
15	40	1 GR5	52192D	55955D	0.31	5	1	21.34	15.80	50.80	44.45	38.10	7.95	----	
	80	1 GR5	52193D	53439D	0.31	5	1	21.34	13.87	50.80	44.45	38.10	7.95	----	
	160	1 GR4	52194D	53686D	0.30	4	1	21.34	11.84	50.80	44.45	38.10	7.95	----	
	XX	1 GR4	52195D	53437D	0.33	4	1	21.34	6.40	50.80	44.45	38.10	7.95	----	
20	40	1 GR7	52196D	53440D	0.28	7	1	26.67	20.93	50.80	44.45	38.10	7.95	----	
	80	1 GR7	52233D	53218D	0.27	7	1	26.67	18.85	50.80	44.45	38.10	7.95	----	
	160	1 GR5	52198D	53442D	0.32	5	1	26.67	15.54	50.80	44.45	38.10	7.95	----	
	XX	1 GR4	52199D	53447D	0.34	4	1	26.67	11.02	50.80	44.45	38.10	7.95	----	
25	40	1 GR11	53225D	53231D	0.23	11	1	33.40	26.64	50.80	44.45	38.10	7.95	----	
	80	1 GR11	53226D	53232D	0.24	11	1	33.40	24.31	50.80	44.45	38.10	7.95	----	
	160	1 GR7	53227D	53233D	0.30	7	1	33.40	20.70	50.80	44.45	38.10	7.95	----	
	XX	1 GR5	53228D	53234D	0.35	5	1	33.40	15.21	50.80	44.45	38.10	7.95	----	
40	40	1½ GR14	52100D	52813D	0.76	14	1½	48.26	40.89	79.38	60.33	60.33	11.10	----	
	80	1½ GR14	52101D	52814D	0.83	14	1½	48.26	38.10	79.38	60.33	60.33	11.10	----	
	160	1½ GR14	52102D	52815D	0.91	14	1½	48.26	33.99	79.38	60.33	60.33	11.10	----	
	XX	1½ GR14	52103D	52816D	0.97	14	1½	48.26	27.94	79.38	60.33	60.33	11.10	----	
	XX	1½ GR11	52134D	52442D	1.08	11	1½	48.26	27.94	79.38	60.33	60.33	12.70	----	
50	40	2 GR20	52104D	52821D	1.07	20	2	60.33	52.50	92.08	69.85	73.03	11.10	----	
	80	2 GR20	52105D	52822D	1.17	20	2	60.33	49.25	92.08	69.85	73.03	11.10	----	
	160	2 GR20	52115D	52823D	1.33	20	2	60.33	42.90	92.08	69.85	73.03	11.10	----	
	XX	2 GR14	52113D	52824D	1.54	14	2	60.33	38.18	92.08	69.85	73.03	11.10	----	
	XX	2 GR11(3)(4)	52337D	999628D	1.81	11	2	60.33	38.18	92.08	71.42	73.03	14.20	1.50	

(1) Die Länge der Anschlussbuchse (Abmessung D) kann sich bei Wanddicken, die größer als die Standardwanddicken sind, erhöhen. (2) Tiefe der Aussparung für den Sitz des Dichtrings. (3) Anschlussbuchse mit Aussparung für Dichtringsitz. (4) Der Innendurchmesser der Ausschlussbuchse ist geringfügig kleiner als der Rohr-Innendurchmesser. (5) SA479TP316 kann durch anderes verfügbares Material ersetzt werden.

(6) Anschlussbuchsen aus unlegiertem Stahl mit der Kennung "D" sind zweifach zertifiziert gem. A105/A350LF2.

(7) Anschlussbuchsen aus rostfreiem Stahl mit der Kennung "D" sind zweifach zertifiziert gem. A182F316/316L.

Verbindungsbuchse mit Schweißfase



Rohrgröße nominal	Schedule	Größe Anschlussbuchse	Teilenummer		Gewicht ca. (kg)	Größe Dichtring	Größe Klammerbügel	Rohr-Außen- ø	Rohr-Innen- ø	Abmessungen (mm)					Tiefe der Aussparung(2)	
			unlegierter Stahl SA105	rostfreier Stahl SA182-F316(5)						A	B	C	D(1)	E		F
65	40	2½GR25	52215D	52825D	1.2	25	2½-3	73.03	62.71	127.00	82.55	101.60	12.70	----		
	80	2½GR25	52216D	52826D	1.3	25	2½-3	73.03	59.00	127.00	82.55	101.60	12.70	----		
	160	2½GR20(1)	52218D	52827D	1.4	20	2½-3	73.03	53.98	127.00	82.55	101.60	12.70	----		
	XX	2½GR20	52219D	52828D	1.6	20	2½-3	73.03	44.98	127.00	82.55	101.60	12.70	----		
80	40	3 GR27(4)	52204D	52844D	1.0	27	2½-3	88.90	77.93	127.00	82.55	101.60	12.70	----		
	80	3 GR27	52205D	52845D	1.0	27	2½-3	88.90	73.66	127.00	82.55	101.60	12.70	----		
	160	3 GR25	52226D	52846D	1.3	25	2½-3	88.90	66.65	127.00	82.55	101.60	12.70	----		
	XX	3 GR25	52227D	52847D	1.5	25	2½-3	88.90	58.42	127.00	82.55	101.60	12.70	----		
	XX	3 GR23	52247D	52848D	1.6	23	2½-3	88.90	58.42	127.00	82.55	101.60	12.70	----		
	XX	3 GR20(4)	52160D	53668D	1.6	20	2½-3	88.90	58.42	127.00	82.55	101.60	12.70	----		
100	40	4 GR40	52302D	52851D	1.4	40	4	114.30	102.26	152.40	92.08	127.00	12.70	----		
	80	4 GR40	52303D	52852D	1.6	40	4	114.30	97.18	152.40	92.08	127.00	12.70	----		
	120	4 GR34	52418D	55888D	1.9	34	4	114.30	92.05	152.40	92.08	127.00	12.70	----		
	160	4 GR34	52311D	52853D	2.1	34	4	114.30	87.33	152.40	92.08	127.00	12.70	----		
	XX	4 GR31	52314D	52854D	2.4	31	4	114.30	80.06	152.40	92.08	127.00	12.70	----		
	---	4 GR27	-----	-----	---	27	4	114.30	-----	152.40	92.08	127.00	12.70	----		
	---	4 GR25	-----	-----	3.0	25	4	114.30	-----	152.40	92.08	127.00	12.70	----		
125	40	5 GR52	52380D	52867D	2.2	52	5	141.30	128.19	190.50	111.13	165.10	15.88	----		
	80	5 GR52	52381D	135344D	2.2	52	5	141.30	122.25	190.50	111.13	165.10	15.88	----		
	160	5 GR46	52385D	142751D	3.4	46	5	141.30	109.55	190.50	111.13	165.10	15.88	----		
	XX	5 GR40	52383D	52870D	4.4	40	5	141.30	103.20	190.50	111.13	165.10	15.88	----		
	---	5 GR34	-----	-----	5.3	34	5	141.30	-----	190.50	111.13	165.10	15.88	----		
---	5 GR31	-----	-----	5.7	31	5	141.30	-----	190.50	111.13	165.10	15.88	----			
150	40	6 GR62	52400D	52874D	4.4	62	6	168.28	154.05	234.95	117.48	196.85	19.05	----		
	80	6 GR62	52401D	52875D	4.9	62	6	168.28	146.33	234.95	117.48	196.85	19.05	----		
	160	6 GR52	52413D	52876D	6.7	52	6	168.28	131.80	234.95	117.48	196.85	20.62	----		
	XX	6 GR52	52414D	52877D	6.8	52	6	168.28	124.38	234.95	117.48	196.85	20.62	----		
	XX	6 GR46(3)(4)	52321D	55891D	7.5	46	6	168.28	124.38	234.95	120.65	196.85	23.72	3.10		
	---	6 GR40(3)	-----	-----	8.7	40	6	168.28	-----	234.95	120.65	196.85	23.72	3.10		
200	40	8 GR82	52405	52878	6.5	82	8 or X8	219.08	202.72	292.10	136.53	254.00	19.05	----		
	80	8 GR76	52425G	52882	8.3	76	8 or X8	219.08	193.68	292.10	136.53	254.00	19.05	----		
	160	8 GR72	52423G	52880	10.1	72	8 or X8	219.08	173.05	292.10	136.53	254.00	19.05	----		
	XX	8 GR72	52422G	52881	10.1	72	8 or X8	219.08	174.63	292.10	136.53	254.00	19.05	----		
	XX	8 GR67	H90208-48	H90208-49	10.5	67	8 or X8	219.08	174.63	292.10	136.53	254.00	19.05	----		
	---	8 GR62	-----	-----	14.0	62	8 or X8	219.08	-----	292.10	136.53	254.00	19.05	----		
---	8 GR52(3)	-----	-----	15.8	52	8 or X8	219.08	-----	292.10	139.70	254.00	23.72	3.10			
250	40	10H102	52518	52900	11.2	102	10H or X10H	273.05	254.51	346.08	152.40	295.28	31.75	----		
	60	10H97	52519	52901	11.2	97	10H or X10H	273.05	247.65	346.08	152.40	295.28	31.75	----		
	80	10H97	52520	52902	11.2	97	10H or X10H	273.05	242.93 ⁽⁸⁾	346.08	152.40	295.28	31.75	----		
	160	10H84	52521	52903	18.0	84	10H or X10H	273.05	215.90	346.08	152.40	295.28	31.75	----		
	---	10H94	-----	-----	13.2	94	10H or X10H	273.05	-----	346.08	152.40	295.28	31.75	----		
	---	10H82	-----	-----	20.3	82	10H or X10H	273.05	-----	346.08	152.40	295.28	31.75	----		
	---	10H72	-----	-----	23.3	72	10H or X10H	273.05	-----	346.08	152.40	295.28	31.75	----		
	---	10H62(3)	-----	-----	27.5	62	10H or X10H	273.05	-----	346.08	203.20	295.28	36.42	4.67		

Verbindungsbuchse mit Schweißfase



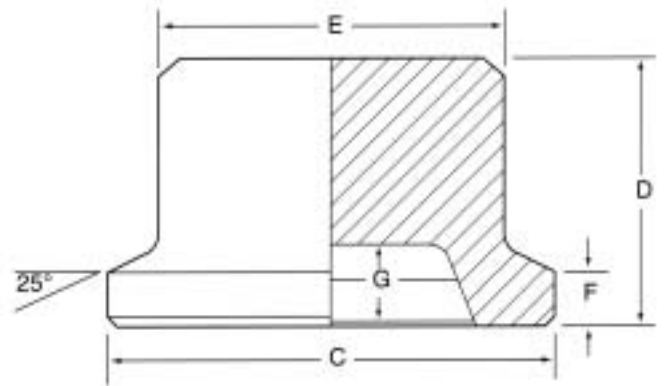
Rohrgröße nominal	Schedule	Größe Anschlussbuchse	Teilenummer		Gewicht ca. (kg)	Größe Dichtring	Größe Klammerbügel	Rohr-Außen- ø	Rohr-Innen- ø	Abmessungen (mm)						Tiefe der Aussparung(2)
			unlegierter Stahl SA105	rostfreier Stahl SA182-F316(5)						A	B	C	D(1)	E	F	
300	STD	12M120	52596	52904	31.3	120	12M or X12M	323.85	304.80	406.40	168.28	355.60	34.93	----		
	XS	12M120	52597	52905	31.3	120	12M or X12M	323.85	298.45	406.40	168.28	355.60	34.93	----		
	80	12M112(4)	52598	52906	43.8	112	12M or X12M	323.85	298.45(8)	406.40	168.28	355.60	31.75	----		
	160	12M102	52599G	52907	57.6	102	12M or X12M	323.85	257.20	406.40	168.28	355.60	34.93	----		
	-----	12M82(3)	-----	-----	81.3	82	12M or X12M	323.85	-----	406.40	203.20	355.60	40.61	4.67		
Innendurchmesser nominal	Grayloc® Größen und Abmessungen für Anschlussbuchsen für Anwendungen mit großen Rohr-Innendurchmessern															
279.40	X14GR112 P112	----- -----	----- -----	----- -----	112 112	X14 P or 5P				438.15 469.90	177.80 184.15	400.05 419.10	17.45 28.58	----- -----		
304.80	X14GR120 P120 S120	----- ----- -----	----- ----- -----	90.2 68.3 121.0	120 120 120	X14 P or 5P S				438.15 469.90 533.40	177.80 184.15 200.03	400.05 419.10 482.60	20.62 31.75 44.45	----- ----- -----		
317.50	S125 P125 X14GR125	----- ----- -----	----- ----- -----	----- ----- -----	125 125 125	S P or 5P X14				533.40 469.90 438.15	200.03 184.15 177.80	482.60 469.90 400.05	44.45 31.75 20.62	----- ----- -----		
330.20	X14GR130 P130 S130	----- ----- -----	----- ----- -----	----- ----- -----	130 130 130	X14 P or 5P S				438.15 469.90 533.40	177.80 184.15 200.03	400.05 419.10 482.60	19.05 31.75 41.28	----- ----- -----		
355.60	X16GR140 S140	----- -----	----- -----	----- -----	140 140	X16 S				495.30 533.40	209.55 209.55	457.20 482.60	49.12 49.12	----- -----		
381.00	X16GR152 S152	----- -----	----- -----	86.6	152 152	X16 S				495.30 533.40	196.85 200.03	457.20 482.60	19.05 41.28	----- -----		
406.40	X18GR160 U160	----- -----	----- -----	179.9	160 160	X18 U				552.45 635.00	209.55 222.25	514.35 584.20	19.05 41.28	----- -----		
431.80	X18GR170 X20GR170	----- -----	----- -----	----- -----	170 170	X18 X20				552.45 622.30	209.55 222.25	514.35 584.20	19.05 19.30	----- -----		
457.20	X20GR180 U180	----- -----	----- -----	147.8 -----	180 180	X20 U				622.30 635.00	222.25 222.25	584.20 584.20	19.05 41.28	----- -----		
482.60	U192 X20GR192	----- -----	----- -----	----- -----	192 192	U X20				635.00 622.30	222.25 222.25	584.20 584.20	41.28 19.05	----- -----		
508.00	X20GR200 3W200 3W200	----- ----- -----	----- ----- -----	306.3 ----- -----	200 200 200	X20 3W 3W				622.30 660.40 749.30	222.25 228.60 247.65	584.20 609.60 698.50	19.05 31.75 31.75	----- ----- -----		
533.40	3W215 X24GR215	----- -----	----- -----	----- -----	215 215	3W X24				749.30 749.30	247.65 247.65	698.50 698.50	31.75 25.40	----- -----		
558.80	3W226 X24GR226	----- -----	----- -----	----- -----	226 226	3W X24				749.30 749.30	247.65 247.65	698.50 698.50	31.75 25.40	----- -----		
584.20	X24GR232	-----	-----	-----	232	X24				749.30	247.65	698.50	25.40	-----		
609.60	X24GR240 Y240	----- -----	----- -----	----- -----	240 240	X24 Y				749.30 793.75	247.65 254.00	698.50 742.95	25.40 41.28	----- -----		
660.40	30GR264	-----	-----	-----	264	30				850.90	266.70	800.10	25.40	-----		
736.60	30GR292	-----	-----	-----	292	30				850.90	266.70	800.10	25.40	-----		

(1) Die Länge der Anschlussbuchse (Abmessung D) kann sich bei Wanddicken, die größer als die Standardwanddicken sind, erhöhen. (2) Tiefe der Aussparung für den Sitz des Dichtrings. (3) Anschlussbuchse mit Aussparung für Dichtringsitz. (4) Der Innendurchmesser der Anschlussbuchse ist geringfügig kleiner als der Rohr-Innendurchmesser. (5) SA479TP316 kann durch anderes verfügbares Material ersetzt werden. (6) Anschlussbuchsen aus unlegiertem Stahl mit der Kennung "D" sind zweifach zertifiziert gem. A105/A350LF2. (7) Anschlussbuchsen aus rostfreiem Stahl mit der Kennung "D" sind zweifach zertifiziert gem. A182F316/316L. (8) Der Innendurchmesser für rostfreien Stahl beträgt 298.45 mm und 288.90 mm für alle anderen.

Teile-Nummern/Abmessungen

Blindverschluss

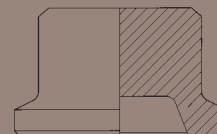
- Vorrätig für alle Grayloc® Verbinder in Standardgrößen
- Gleiche Druckwerte wie Grayloc® Verbinder
- Kann als Abschluss für Druckbehälter, Wärmetauscher, Pumpen, Kompressoren usw. eingesetzt werden.
- Für die Montage von Instrumenten können Gewindebohrungen vorgenommen werden
- Kundenspezifische Anpassungen möglich



Größe Anschlussbuchse	Teilenummer		Gewicht ca. (kg)	Größe Dichtring	Größe Klammerbügel	Abmessungen (mm)					Tiefe der Aussparung (1)
	unlegierter Stahl SA105	rostfreier Stahl SA182-F316(3)				C	D	E	F	G	
1 GR4	58955D	59497D	0.5	4	1	50.80	44.45	38.10	7.95	11.13	----
1 GR5	58922D	59525D	0.5	5	1	50.80	44.45	38.10	7.95	11.13	----
1 GR7	58915D	59523D	0.4	7	1	50.80	44.45	38.10	7.95	14.30	----
1 GR11	59592D	59524D	0.4	11	1	50.80	44.45	38.10	7.95	14.30	----
1½ GR11	59050D	59300D	1.4	11	1½	79.38	53.98	60.33	12.70	14.30	----
1½ GR14	59000D	59305D	1.3	14	1½	79.38	53.98	60.33	11.10	17.48	----
2 GR11(2)	59044D	59366D	1.7	11	2	92.08	44.45	73.03	14.20	14.30	1.50
2 GR14	59053D	59310D	1.8	14	2	92.08	50.80	73.03	11.10	17.48	----
2 GR20	59002D	59315D	1.6	20	2	92.08	50.80	73.03	11.10	17.48	----
2½ GR20	59022D	59320D	4.3	20	2½-3	127.00	63.50	101.60	12.70	17.48	----
2½ GR23	46180D	59241D	4.2	23	2½-3	127.00	63.50	101.60	12.70	17.48	----
2½ GR25	59020D	59325D	4.1	25	2½-3	127.00	63.50	101.60	12.70	17.48	----
3 GR20	59022D	59320D	4.3	20	2½-3	127.00	63.50	101.60	12.70	17.48	----
3 GR23	46180D	95241D	4.2	23	2½-3	127.00	63.50	101.60	12.70	17.48	----
3 GR25	59020D	59325D	4.1	25	2½-3	127.00	63.50	101.60	12.70	17.48	----
3 GR27	59006D	59330D	3.7	27	2½-3	127.00	63.50	101.60	12.70	23.83	----
4 GR25	59028D	59275D	7.4	25	4	152.40	70.74	127.00	12.70	17.48	----
4 GR27	58879D	H90103-33D	7.1	27	4	152.40	70.74	127.00	12.70	23.83	----
4 GR31	59024D	59345D	7.0	31	4	152.40	70.74	127.00	12.70	23.83	----
4 GR34	59060D	59340D	6.7	34	4	152.40	70.74	127.00	12.70	23.83	----
4 GR40	59010D	59335	4.3	40	4	152.40	53.98	127.00	12.70	25.40	----
5 GR31	59146D	H90154-4	15.1	31	5	190.50	88.90	165.10	15.88	23.83	----
5 GR34	59147D	59278D	14.3	34	5	190.50	88.90	165.10	15.88	23.83	----
5 GR40	58261D	59347D	14.2	40	5	190.50	88.90	165.10	15.88	25.40	----
5 GR46	59148D	134752D	13.4	46	5	190.50	70.74	165.10	15.88	28.58	----
5 GR52	58992D	134751D	12.9	52	5	190.50	70.74	165.10	15.88	25.40	----
6 GR40(2)	59149D	95087D	22.3	40	6	234.95	85.73	196.85	23.72	25.40	3.10
6 GR46(2)	59150D	59282D	21.9	46	6	234.95	85.73	196.85	23.72	28.58	3.10
6 GR52	59064D	59350D	21.0	52	6	234.95	88.90	196.85	20.62	25.40	----
6 GR62	59014D	59349D	15.8	62	6	234.95	73.03	196.85	19.05	25.40	----

(1) Tiefe der Aussparung für Dichtringsitz.
 (2) Anschlussbuchse mit Aussparung für Dichtringsitz.
 (3) SA479TP316 kann durch anderes verfügbares Material ersetzt werden.
 (4) Anschlussbuchsen aus unlegiertem Stahl mit der Kennung "D" sind zweifach zertifiziert gem. A105/A350LF2.
 (5) Anschlussbuchsen aus rostfreiem Stahl mit der Kennung "D" sind zweifach zertifiziert gem. A182F316/316L.

Blindverschluss



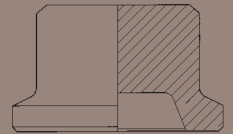
Größe Anschlussbuchse	Teilenummer		Gewicht ca. (kg)	Größe Dichtring	Größe Klammerbügel	Abmessungen (mm)					Tiefe der Aussparung (1)
	unlegierter Stahl SA105	rostfreier Stahl SA182-F316(3)				C	D	E	F	G	
8 GR52(2)	59152	55891	41.1	52	8 or X8	292.10	98.43	254.00	23.72	25.40	3.10
8 GR62	59071	59285	41.1	62	8 or X8	292.10	107.95	254.00	19.05	25.40	----
8 GR67	----	----	38.8	67	8 or X8	292.10	88.90	254.00	19.05	25.40	----
8 GR72	59066	59358	33.5	72	8 or X8	292.10	88.90	254.00	19.05	25.40	----
8 GR76	59153	59286	31.3	76	8 or X8	292.10	76.20	254.00	19.05	25.40	----
8 GR82	59016	59357	30.4	82	8 or X8	292.10	76.20	254.00	19.05	25.40	----
10H62(2)	59157	----	69.2	62	10H or X10H	346.08	114.30	295.28	36.42	25.40	4.67
10H72	59164	----	71.4	72	10H or X10H	346.08	127.00	295.28	31.75	25.40	----
10H82	58265	----	67.0	82	10H or X10H	346.08	127.00	295.28	31.75	25.40	----
10H84	59156	H90252-3	67.0	84	10H or X10H	346.08	107.95	295.28	31.75	25.40	----
10H94	46269	----	49.1	94	10H or X10H	346.08	95.25	295.28	31.75	28.58	----
10H97	59154	59287	46.9	97	10H or X10H	346.08	88.90	295.28	31.75	25.58	----
12M82(2)	59160	----	102.7	82	12M or X12M	406.40	127.00	355.60	39.60	25.40	4.67
12M102	59159	----	107.1	102	12M or X12M	406.40	133.35	355.60	34.93	28.58	----
12M112	59176	59292	78.1	112	12M or X12M	406.40	107.95	355.60	31.75	28.58	----
12M120	59158	----	75.9	120	12M or X12M	406.40	98.43	355.60	34.93	28.58	----
X14GR112	----	----	104.9	112	X14	438.15	120.65	400.05	17.45	28.58	----
P102	----	130037	152.2	102	P or 5P	469.90	146.05	419.10	31.75	28.58	----
P112	----	----	151.8	112	P or 5P	469.90	152.40	419.10	31.75	28.58	----
X14GR120	----	----	120.5	120	X14	438.15	133.35	400.05	20.62	28.58	----
P120	----	----	147.8	120	P or 5P	469.90	152.40	419.10	31.75	28.58	----
S120	----	----	265.6	120	S	533.40	190.50	482.60	41.28	28.58	----
S125	----	----	227.7	125	S	533.40	190.50	482.60	44.45	31.75	----
P125	----	----	145.1	125	P or 5P	469.90	152.40	419.10	31.75	31.75	----
X14GR125	----	----	100.4	125	X14	438.15	120.65	400.05	20.62	28.58	----
X14GR130	----	----	93.8	130	X14	438.15	107.95	400.05	19.05	28.58	----
P130	129669	----	126.3	130	P or 5P	469.90	152.40	419.10	31.75	31.75	----
S130	----	----	221.9	130	S	533.40	177.80	482.60	42.88	31.75	----
X16GR140	----	----	118.3	140	X16	495.30	120.65	457.20	19.05	31.75	----
S140	----	----	214.3	140	S	533.40	161.93	482.60	42.88	31.75	----
X16GR152	----	----	113.8	152	X16	495.30	111.13	457.20	19.05	38.10	----
S152	----	----	188.8	152	S	533.40	161.93	482.60	42.88	38.10	----
X18GR160	----	----	154.9	160	X18	552.45	139.70	514.35	19.05	38.10	----
U160	----	----	351.3	160	U	635.00	184.15	584.20	47.50	44.45	----

(1) Tiefe der Aussparung für Dichtringsitz.

(2) Anschlussbuchse mit Aussparung für Dichtringsitz.

(3) SA479TP316 kann durch anderes verfügbares Material ersetzt werden.

Blindverschluss



Größe Anschlussbuchse	Teilenummer		Gewicht ca. (kg)	Größe Dichtring	Größe Klammerbügel	Abmessungen (mm)					Tiefe der Aussparung (1)
	unlegierter Stahl SA105	rostfreier Stahl SA182-F316(3)				C	D	E	F	G	
X18GR170	-----	-----	147.3	170	X18	552.45	120.65	514.35	19.05	38.10	-----
X20GR170	-----	-----	247.3	170	X20	622.30	146.05	584.20	19.05	38.10	-----
X20GR180	-----	-----	234.4	180	X20	622.30	141.48	584.20	19.05	38.10	-----
U180	-----	-----	341.1	180	U	635.00	168.28	584.20	41.28	38.10	-----
U192	-----	-----	335.7	192	U	635.00	168.28	584.20	41.28	38.10	-----
X20GR192	-----	-----	225.4	192	X20	622.30	130.18	584.20	19.05	38.10	-----
X20GR200	-----	-----	82.6	200	X20	647.70	133.35	584.20	19.05	38.10	-----
3V200	-----	-----	283.5	200	3V	660.40	155.58	609.60	31.75	38.10	-----
3W200	-----	-----	520.1	200	3W	749.30	184.15	698.50	31.75	38.10	-----
3W215	-----	-----	520.1	215	3W	749.30	177.80	698.50	31.75	41.28	-----
X24GR215	-----	-----	377.7	215	X24	749.30	174.63	698.50	25.40	41.28	-----
3W226	-----	-----	497.8	226	3W	749.30	171.45	698.50	31.75	41.28	-----
X24GR226	-----	-----	370.5	226	X24	749.30	174.63	698.50	25.40	41.28	-----
X24GR232	-----	-----	359.4	232	X24	749.30	152.40	698.50	25.40	41.28	-----
X24GR240	-----	-----	352.7	240	X24	749.30	152.40	698.50	25.40	41.28	-----
Y240	-----	-----	542.4	240	Y	793.75	180.98	742.85	41.28	41.28	-----
30GR264	-----	-----	537.9	264	30	850.90	165.10	800.10	25.40	41.28	-----
30GR292	-----	-----	350.4	292	30	850.90	120.65	800.10	25.40	41.28	-----

Blindverschluss für hohe Beanspruchung

B20	58954	59410	3.6	20	B	120.65	69.85	95.25	15.88	17.48	-----
C25	48892	-----	5.8	25	C	139.70	66.68	114.30	15.88	17.48	-----
D31	128056	-----	10.7	31	D	171.45	82.55	146.05	15.88	23.83	-----
5E40	58261D	59347D	14.3	40	5E	190.50	88.90	165.10	15.88	25.40	-----
6F40	59149D	95087D	32.1	40	6F	234.95	95.25	196.85	20.62	25.40	-----
G72	-----	-----	34.8	72	G	292.10	88.90	241.30	25.40	25.40	-----

(1) Tiefe der Aussparung für Dichtringsitz.

(2) Anschlussbuchse mit Aussparung für Dichtringsitz.

(3) SA479TP316 kann durch anderes verfügbares Material ersetzt werden.

(4) Anschlussbuchsen aus unlegiertem Stahl mit der Kennung "D" sind zweifach zertifiziert gem. A105/A350LF2.

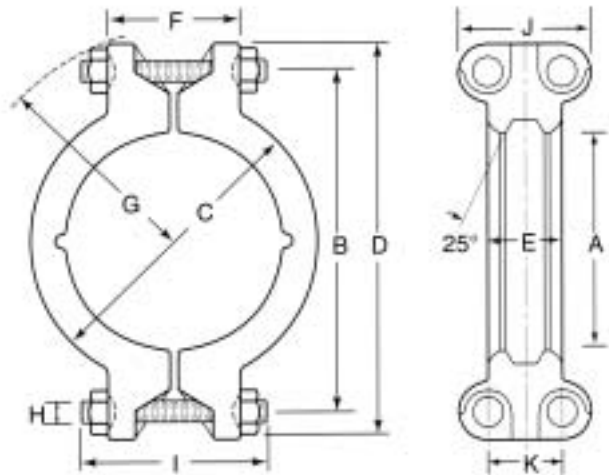
(5) Anschlussbuchsen aus rostfreiem Stahl mit der Kennung "D" sind zweifach zertifiziert gem. A182F316/316L.

Teile-Nummern/Abmessungen

Klammerverbinder-Zubehör

Die Teilenummern für die Klammern der Grayloc® Verbinder mit dem Zusatz WB enthalten Bolzen und Muttern. Beides kann bei Bedarf einzeln geliefert werden. Siehe auch S. 29 für die erforderlichen Anzugsmomente.

Material für Klammerbügel		
unlegierter Stahl	legierter Stahl	rostfreier Stahl
SA266-GR3	SA193 B7/B7M	SA182-F304
SA487-GR 1B, 2B, 4B or 4A	AISI 4140	SA182-F316
	SA182-F22	SA351-CF8M
	SA217-WCB	
	SA217-WC9	



Klammerbügelgröße	Teilenummer			Gewicht ca. (kg) ⁽³⁾	Teilenummer		Abmessungen (mm)										
	Klammersatz mit Zubehör				Bolzen m. Muttern		A	B	C	D	E	F	G	H(in)	I	J	K
	unlegierter Stahl	legierter Stahl	rostfreier Stahl		unlegierter Stahl (1)	rostfreier Stahl (2)											
1	49513WB	A90019-5WB	50163WB	1	70944	70359	42.85	80.95	71.45	107.95	34.93	57.15	57.53	1/2	89	58.75	31.75
1 1/2	49500WB	A90043-1WB	48501WB	4	69001	70442	68.25	127.00	114.30	165.10	50.80	82.55	101.60	5/8	127	79.38	41.28
2	49501WB	A90148-5WB	48502WB	6	69002	70443	80.98	141.48	128.57	190.50	50.80	92.08	114.30	3/4	133	88.90	46.05
2 1/2-3	49502WB	A90413-6WB	48503WB	9	69003	70444	111.13	190.50	174.63	234.95	60.33	114.30	133.35	3/4	152	88.90	46.05
4	49503WB	A90372-4WB	48504WB	14	69006	70445	136.53	215.90	206.38	266.70	60.33	133.35	152.40	7/8	178	103.20	52.40
5	50214WB	51727WB	161959WB	20	69008	70437	174.63	260.35	247.65	314.33	76.20	155.58	187.33	1	216	112.73	58.75
6	49508WB	A90059-2WB	A90059-6WB	30	69009	70446	212.73	320.68	304.80	381.00	88.90	168.28	222.25	1 1/8	238	122.25	61.90
8	A90099-1WB	A90099-1WB	125600WB	42	69010	70447	269.88	387.35	368.30	463.55	88.90	190.50	250.83	1 1/4	267	149.23	73.03
X8(4)	166399WB	166399WB	124202WB	60	69027	70449	269.88	412.75	384.18	482.60	104.78	190.50	273.05	1 3/8	279	152.40	82.55
10H	A9044-9WB	A90444-9WB	49539WB	103	69028	70448	311.15	463.55	447.68	558.80	139.70	254.00	323.85	1 3/8	359	187.33	92.08
X10H(4)	49133WB	-----	49589WB	145	69033	70438	311.15	495.30	463.55	596.90	165.10	254.00	342.90	1 3/4	406	190.50	95.25
12M	H90788-10	H90788-10	49540WB	132	69033	70438	371.48	558.80	514.35	654.05	146.05	254.00	368.30	1 3/4	406	190.50	95.25
X12M(4)	49135WB	A90445-2WB	49460WB	223	69035	70482	371.48	596.90	546.10	692.15	184.15	279.40	400.05	2	470	215.90	114.30
X14	H90315-11WB	A90648-1WB	H90315-5WB	113	71763	128545	415.93	565.15	542.93	660.40	127.00	276.23	368.30	1 5/8	432	187.33	92.08
P	49137WB	H90847-2WB	50268WB	181	70091	70484	434.98	635.00	584.20	736.60	153.97	254.00	406.40	2	419	209.55	107.95
5P	138197WB	H90316-10WB	-----	355	69795	-----	434.98	711.20	650.88	838.20	203.20	311.15	473.08	2 1/2	508	266.70	139.70
S	49139WB	H90328-7WB	-----	401	69605	137732	500.05	765.18	698.50	879.48	222.25	317.50	501.65	2 1/2	559	266.70	139.70
X16	A90649-1WB	A90649-1WB	11580WB	123	71762	100666	473.08	609.60	600.08	704.85	127.00	330.20	396.88	1 3/4	495	193.68	98.43
U	49142WB	H90471-3	49417WB	443	-----	137732	601.65	860.43	793.75	990.60	222.25	355.60	546.10	2 1/2	559	279.40	139.70
X18	H90287-4	-----	-----	134	H90136-18	-----	530.23	654.05	657.23	749.30	127.00	365.13	444.50	1 5/8	546	203.20	104.78
3V	49143WB	H90883-2	-----	438	106889	-----	627.05	889.00	836.60	996.95	203.20	330.20	558.80	2 1/4	610	234.95	127.00
X20	49144WB	-----	-----	171	114791	-----	600.08	719.12	739.78	817.55	127.00	434.98	476.25	2	629	215.90	111.13
X24	H90789-3WB	-----	100667WB	290	H90136-172	-----	727.08	869.95	877.82	987.43	158.75	466.73	571.50	2 1/4	686	241.30	127.00
3W	-----	-----	-----	505	-----	-----	715.95	939.80	925.50	1054.10	203.20	508.00	590.55	2 1/2	749	279.40	139.70
3Y(5)	23559WB	-----	-----	670	-----	-----	760.40	1117.60	1079.50	1219.20	322.35	469.90	838.20	3 1/4	648	361.95	190.50
30(5)	49523WB	-----	-----	279	69026	70483	820.75	1028.70	962.03	1143.00	146.05	336.55	628.65	2 1/4	527	241.30	127.00

(1) Material für Bolzen ist SA193-B7 und für Muttern SA194-GR2 oder 2H.

(2) Material für Bolzen ist lösungsgeglühtes SA193-B8, für Muttern SA194-GR8.

(3) Gewicht einschließlich Bolzen und Muttern.

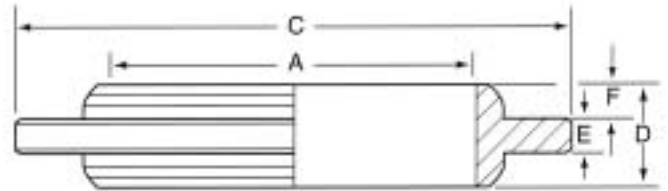
(4) X-Klammergrößen sind für hohe Beanspruchungen geeignet, um die Verbindungseigenschaften zu erhöhen. Die Größen korrespondierender Anschlussbuchsen ändern sich durch den Einsatz von X-Klammerbügel nicht.

(5) Nur als dreiteilige Ausfertigung mit sechs Bolzen erhältlich.

Teile-Nummern/Abmessungen

Dichtringe

Grayloc® Dichtringe sind in einer Reihe von sorgfältig ausgewähltem Materialien erhältlich. Sie sind beschichtet, um während der Montage eine Schmierung zu gewährleisten. Für Verwendungen bei Temperaturen über 400°C kontaktieren Sie Grayloc® Products zur richtigen Auswahl von Material und Beschichtung. Dichtringe aus anderen als den aufgeführten Materialien und Beschichtungen sind für spezifische Betriebsbedingungen lieferbar.



Größe Dichtring	Teilenummer				Gewicht ca. (kg) (3)	Abmessungen (mm)				
	unlegierter Stahl - NACE(3)		AISI 630 (17-4)-SS-NACE(3)			A	C	D	E	F
	-45°C bis 176°C(1)		-269°C bis 232°C(1)							
	PTFE(2)- beschichtet	MoS2 mit Graphit beschichtet	PTFE(2)- beschichtet	MoS2 mit Graphit beschichtet						
4	50554N	50586N	51230N	51267N	0.02	12.70	25.40	9.53	3.18	3.18
5	50563N	50587N	51231N	51268N	0.02	15.88	27.79	9.53	3.18	3.18
7	66020N	50588N	51232N	51269N	0.03	23.01	34.93	9.53	3.18	3.18
11	50551N	50589N	51233N	51270N	0.04	28.58	44.04	9.53	3.18	3.18
14	50553N	50591N	51235N	51272N	0.14	40.89	66.68	14.30	6.35	3.96
16	H90026-3	50605N	51205N	66203N	0.18	47.45	63.28	15.88	6.35	4.78
20	50557N	50592N	51236N	51273N	0.22	52.40	82.55	19.05	6.35	6.35
23	50569N	146396N	66175N	51284N	0.24	60.33	88.90	19.05	6.35	6.35
25	50570N	50593N	51237N	51274N	0.31	67.87	101.60	19.05	6.35	6.35
27	50622N	50594N	51238N	51275N	0.31	77.80	107.95	19.05	6.35	6.35
31	50561N	50595N	51239N	51276N	0.34	82.55	114.30	19.05	6.35	6.35
34	50562N	50596N	51240N	51277N	0.40	93.68	127.00	19.05	6.35	6.35
40	66040N	50597N	51241N	51278N	0.57	103.20	139.70	25.40	6.35	9.53
42	151677	H90364-3	103727	51186N	0.60	106.38	168.28	25.40	6.35	9.53
46	66041N	66100N	51245N	66225N	0.71	120.65	157.18	25.40	6.35	9.53
52	50623N	50598N	51242N	51133N	0.74	134.95	168.28	25.40	6.35	9.53
62	50566N	50599N	51243N	51279N	1.79	154.05	200.03	34.93	9.53	12.70
67	H90643-3	H90643-26	H90643-1	H90643-15	2.01	174.63	222.25	34.93	9.53	12.70
72	50567N	50618N	51246N	66242N	2.21	184.15	241.30	34.93	9.53	12.70
76	66042N	166380N	51247N	66226N	2.49	196.85	254.00	34.93	9.53	12.70
82	66043N	142024N	51248N	66227N	2.30	209.55	257.18	34.93	9.53	12.70
84	66044N	66102N	51249N	66228N	3.00	215.90	282.58	34.93	9.53	12.70
87	66057N	50601N	51229N	66244N	3.11	225.43	292.10	34.93	9.53	12.70
91	167659N	66526N	A90368-2	-----	3.17	231.78	330.20	34.93	9.53	12.70
94	66817N	-----	66176N	66229N	3.23	241.30	304.80	34.93	9.53	12.70
97	66046N	H90041-4	66177N	66230N	3.57	250.83	304.80	34.93	9.53	12.70
102	50564N	50616N	66178N	51283N	2.71	260.35	304.80	34.93	9.53	12.70
106	50692N	-----	-----	66199N	3.13	273.05	320.68	34.93	9.53	12.70
112	66047N	50584N	66179N	66231N	6.00	285.75	358.78	34.93	15.88	12.70
120	66048N	159280N	66180N	66232N	3.31	304.80	352.43	34.93	9.53	12.70
122	-----	66791N	-----	66233N	3.57	311.15	358.78	34.93	9.53	12.70
125	-----	-----	-----	-----	3.79	320.68	368.30	34.93	9.53	12.70
130	66050N	159281N	66182N	66234N	4.02	330.20	381.00	38.10	12.70	12.70
134	66793N	-----	66183N	66235N	4.46	342.90	393.70	38.10	12.70	12.70
137	50568N	50606N	50443N	50440N	4.69	352.43	419.10	41.28	15.88	12.70
140	72691N	159278N	66624N	66198N	4.91	355.60	419.10	38.10	12.70	12.70
144	-----	-----	-----	-----	5.58	368.30	431.80	38.10	12.70	12.70
152	-----	66108N	66184N	66236N	6.25	387.35	450.85	38.10	12.70	12.70
160	122371N	159279N	72761N	66246N	6.92	406.40	469.90	38.10	12.70	12.70
162	-----	-----	-----	-----	7.05	412.75	469.90	38.10	12.70	12.70
164	H90818-1N	H90818-2	H90818-3	H90818-4	7.14	419.10	476.25	38.10	12.70	12.70
170	66052N	66109N	-----	66237N	8.04	431.80	495.30	44.45	12.70	15.88
180	170091N	128160N	-----	66599N	8.48	457.20	520.70	44.45	12.70	15.88
182	-----	-----	-----	-----	8.48	463.55	520.70	44.45	12.70	15.88
192	-----	-----	66186N	66238N	8.93	488.95	558.80	44.45	12.70	15.88
200	118230N	66530N	66939N	66726N	9.38	508.00	577.85	44.45	12.70	15.88
210	66723N	66114N	50442N	50439N	9.38	533.40	609.60	50.80	12.70	19.05
215	-----	-----	-----	-----	9.60	549.28	612.78	50.80	12.70	19.05
220	-----	50982N	-----	72916N	9.82	558.80	635.00	50.80	12.70	19.05
226	-----	-----	-----	-----	10.04	577.85	641.35	50.80	12.70	19.05
232	-----	-----	-----	-----	10.60	590.42	669.63	50.80	12.70	19.05
240	-----	-----	-----	-----	10.71	609.60	692.15	50.80	12.70	19.05
244	-----	66115N	50441N	66249N	11.16	622.30	704.85	50.80	12.70	19.05

(1) Für die exakte Auswahl der Dichtringe spielt die Temperatur eine übergeordnete Rolle. Wichtig ist aber auch darauf zu achten, welchen Einfluss das Durchflussmedium sowohl auf das Material als auch auf die ausgesuchten Beschichtungen hat.

(2) Teflon ist eingetragenes Warenzeichen der E.I. DuPont de Nemours & Co.

(3) Grayloc Dichtringe sind NACE MR-01-75-zertifiziert.

Andere Produkte und Rohrzubehör

Dichtringe

Übergangs-Dichtringe

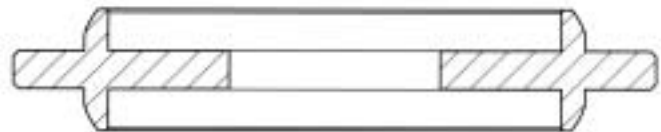
In gewöhnlichen Rohranwendungen finden die gleichen Grayloc® Klammern für alle Arten einer bestimmten Rohrgröße Anwendung. Der Ring kann je nach Wanddicke des Rohres unterschiedlich sein. Übergangs-Ringe können gesondert bestellt werden zur Verbindung von Verbindungsbuchsen der gleichen Größe mit unterschiedlichem Dichtsitz. Übergangs-Verbindungsbuchsen (verkleinernd und vergrößernd) werden empfohlen, wenn ein Rohrübergang konzipiert wird.



Übergangs-Dichtring

Drossel-Dichtringe

- Einsatz im Drosselbetrieb zur Begrenzung des Durchflusses
- Ausgezeichnetes und schnelles Mittel zur Installation von Drosselscheiben in Leitungssystemen mit Grayloc® Verbindern
- Reduziert Druck oder reguliert Durchfluss, wenn eine genaue Dosierung nicht erforderlich ist



Reduzierungs-Dichtring

Blindabschluss-Dichtring

- Einsatz in isolierten Rohrabschnitten und Inline-Blindabschluss
- Druckwerte auf Anfrage
- Geeignet für viele normale Betriebsbedingungen
- Hochdruck-Anwendungen sollten durch Grayloc® Products berechnet werden



Abschluss-Dichtring

Drosselblenden-Dichtringe

- Entspricht den Anforderungen der "American Gas Association"
- Lieferbar mit auswechselbaren Drosselblenden
- Integrale Drosselblendenkonstruktion



Drossel-Dichtring

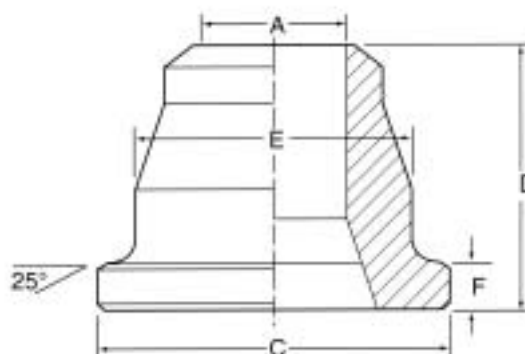
Andere Produkte und Rohrzubehör

Hochleistungs-Verbinder

Für den Einsatz in Ölfeldern oder wenn die Druckwerte die von den üblichen ANSI-Flanschen und Standard Grayloc® Verbindern übersteigen (siehe Seite 29: Tabelle für die Umsetzung von API Flanschen nach Grayloc® Verbindern).

- Lieferbar für Rohrleitungssysteme aus hochfestem Material X-52, HY-100, T-1 (St 52-3, 16NiCrMo12-6/1.6782, S690G1Q/1.8920) entsprechend den API-Normen für den Betrieb von bis zu 2.070 bar.

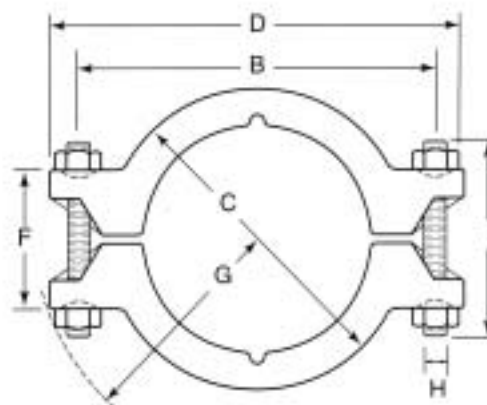
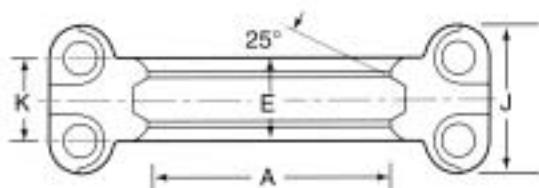
- Kontaktieren Sie Ihren Repräsentanten von Grayloc® Products für weitere Informationen über Anwendungen, Größen und Material.



Hochleistungs-Anschlussbuchsen

Größe Anschlussbuchse	Größe Dichtring	Größe Klammerbügel	Innen-ø Anschlussbuchse A	Abmessungen (mm)				Gewicht ca. (kg)
				C	D(1)	E	F	
B20	20	B	52.37	120.65	82.55	95.25	15.88	4.5
C25	25	C	67.87	139.70	88.90	114.30	15.88	6.0
D31	31	D	82.55	171.45	101.60	146.05	15.88	10.0
E40	40	E	103.17	190.50	111.13	165.10	15.88	12.5
F40	40	F or XF	103.17	234.95	117.48	196.28	20.62	20.3
G72	72	G or XG	184.15	292.10	136.53	241.30	25.40	22.3

(1) Die Länge der Anschlussbuchse kann bei Nutzung stärkerer Wanddicken als bei Standardrohren größer sein.



Hochleistungs-Klammerbügel

Größe Klammerbügel	Teilenummer		Abmessungen (mm)											Gewicht ca. (kg) (1)
	unlegierter Stahl		A	B	C	D	E	F	G	H (in)	I	J	K	
	A1S1 1045 Q & T	Bolzen mit Muttern												
B	50209G	69007	104.78	184.15	174.63	228.60	73.03	127.00	139.70	0.875	171	95.25	50.80	12.1
C	A90090-1(3)	69006	123.83	203.20	196.85	254.00	76.20	133.35	152.40	0.875	178	103.17	52.37	13.4
D	A90037-1(3)	69008	155.58	242.87	228.60	298.45	76.20	146.05	177.80	1.000	216	112.70	58.72	19.0
E	51727(3)	69008	174.63	260.35	247.65	314.33	76.20	155.58	187.33	1.000	216	112.70	58.72	23.2
F	A90059-2(3)	69009	212.73	320.68	304.80	381.00	88.90	168.28	222.25	1.125	238	122.22	61.90	32.6
XF	H90662-1(3)	71548	212.73	320.68	327.03	381.00	101.60	212.73	231.78	1.125	298	122.22	61.90	38.4
G	123218(3)	69027	257.18	406.40	374.65	476.25	114.30	177.80	266.70	1.375	279	152.40	79.38	59.4
XG	H90759-4(3)	136609	257.18	406.40	396.88	485.78	130.18	234.95	271.45	1.375	337	152.40	79.38	84.8

(1) Gewicht einschließlich Bolzen und Muttern.

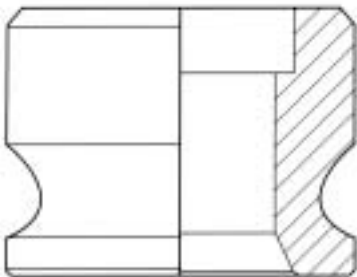
(2) Material für Bolzen ist SA193-B7 und für Muttern SA194-GR2 oder 2H.

(3) Material für Klammerbügel - SA 193-B7.

Andere Produkte und Rohrzubehör

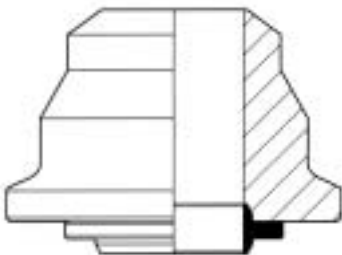
Die Vielseitigkeit der Grayloc® Verbinder erlaubt ihren Einsatz in zahlreichen Anwendungen, von denen einige in den folgenden Beispielen dargestellt werden. Spezielle Anwendungen erfordern eventuell kundenspezifische Konzeption. Kontaktieren Sie Ihren Repräsentanten von Grayloc® Products für weitergehende Unterstützung.

Einsteckschweißmuffen-Verbindung



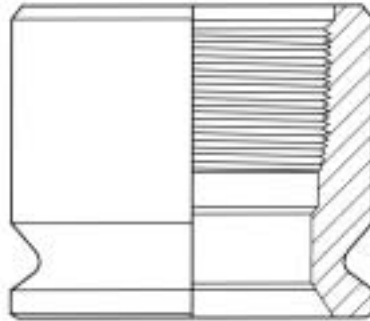
- Konzipiert für Einsteckschweißung
- Muffen- und Zapfenenden verfügbar
- Verbindungsbuchsen haben die gleiche Länge wie die Standard-Anschweißbuchsen (Maß D)

Verbinder mit glatter Durchgangsbohrung



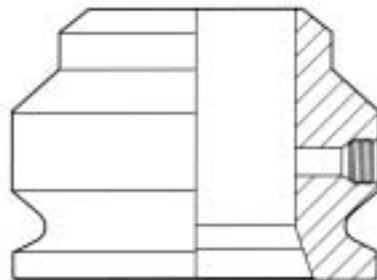
- Hindernisfreier, verwirbelungsfreier Durchgang
- Hergestellt für sanitäre Anwendungen

Gewinde-Verbindung



- N.P.T. und andere gängige Rohrgewindemuffen
- Außengewinde und kundenspezifische Anschlüsse verfügbar

Verbinder mit Druckanschluss

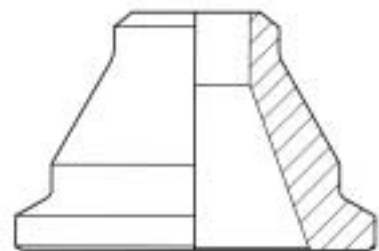


- Verwendung für Instrumentenanschluss, chemische Injektion, Spülung und Musterentnahme
- Erspart das Problem nachträglicher Bohrung nach der Installation
- Gewindeanschluss nach Kundenspezifikation

Reduzier-Verbinder

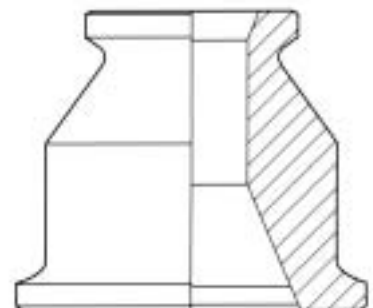


Vergrößerungs-Verbinder



- Verbindet verschiedene Rohrdurchmesser miteinander
- Erspart den Einsatz von Reduzierstücken

Adapter-Verbinder



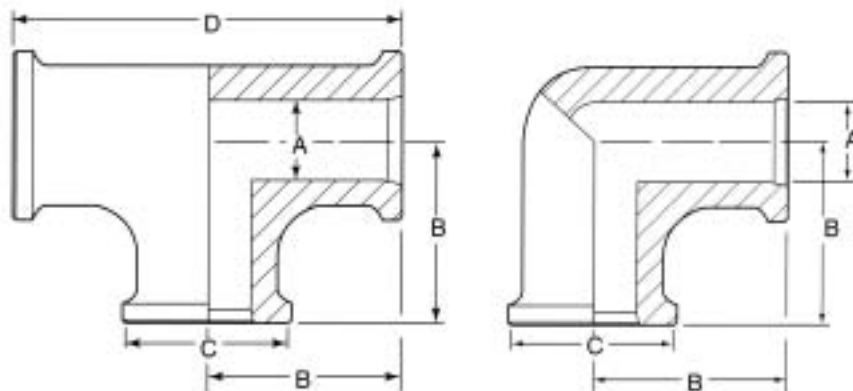
- Verwendet für den Anschluss von bereits installierten Verbindern unterschiedlicher Größe
- Vergleichbar mit Reduzierstücken in einer Schweißverbindung

Andere Produkte und Rohrzubehör

Armaturen

Um Platz zu sparen und komplizierte Einbauverhältnisse zu vereinfachen, bietet Grayloc® ein komplettes Programm an T-Stücken und Rohrbögen

- Hergestellt aus Gesenkschmiedestücken, geschmiedetem Vollmaterial oder Stahlguss
- Minimale Abstände von der Mittellinie zur Stirnseite
- Kreuzverbinder auf Anfrage



Größe Anschlussbuchse	Teilenummer (2)				Größe Dichtring	Größe Klammerbügel	Abmessungen (mm)				Gewicht ca. (kg)	
	T-Stück		Rohrbogen				A	B	C	D	T-Stück	Rohrbogen
	SA105	SA182-F316	SA105	SA182-F316								
1 GR 4	54791	54795	54798	54804	4	1	12.70	76.20	50.80	152.40	1.6	1.1
1 GR 5	54792	54796	151698	54805	5	1	15.88	76.20	50.80	152.40	1.6	1.1
1 GR 7	54793	54412	H90284-7	54414	7	1	23.01	76.20	50.80	152.40	1.3	0.9
1 GR 11	54794	54797	54801	54807	11	1	28.58	76.20	50.80	152.40	1.3	0.9
1½ GR 11	54169	54241	54106	54153	11	1½	28.58	101.60	79.38	203.20	8.5	5.4
1½ GR 14	54173	54242	54107	54156	14	1½	40.89	101.60	79.38	203.20	7.6	4.5
2 GR 11(1)	54355	54367	54377	54386	11	2	28.58	103.20	92.08	206.38	8.9	5.8
2 GR 14	54178	54243	54114	54162	14	2	40.89	101.60	92.08	203.20	8.0	4.9
2 GR 20	54179	54244	54117	54129	20	2	52.40	101.60	92.08	203.20	7.1	4.5
2½ GR 20	54180	54245	54118	54163	20	2½-3	52.40	136.53	127.00	273.05	29.0	14.7
2½ GR 25	54196	54246	54119	54145	25	2½-3	67.87	136.53	127.00	273.05	23.7	11.6
3 GR 20	54180	54245	54118	54163	20	2½-3	52.40	136.53	127.00	273.05	29.0	14.7
3 GR 25	54196	54246	54119	54145	25	2½-3	67.87	136.53	127.00	273.05	23.7	11.6
3 GR 27	54197	54247	54122	54146	27	2½-3	77.80	136.53	127.00	273.05	20.1	9.4
4 GR 25	54360	54369	54379	54388	25	4	67.87	152.40	152.40	304.80	34.8	20.1
4 GR 31	54356	54354	H90635-1	54168	31	4	82.55	152.40	152.40	304.80	29.0	17.9
4 GR 34	54357	54316	54126	154033	34	4	93.68	152.40	152.40	304.80	24.6	15.6
4 GR 40	54358	54352	54125	54174	40	4	103.20	152.40	152.40	304.80	17.9	13.4
5 GR 31	54940	54370	54380	54389	31	5	82.55	203.20	190.50	406.40	89.3	71.4
5 GR 34	54941	54371	54381	54390	34	5	93.68	203.20	190.50	406.40	82.6	67.0
5 GR 40	147274	54233	54123	54147	40	5	103.20	203.20	190.50	406.40	78.1	62.5
5 GR 46	54942	54372	54382	54391	46	5	120.65	203.20	190.50	406.40	64.7	53.6
5 GR 52	54232	54373	54144	54213	52	5	134.95	203.20	190.50	406.40	53.6	40.2
6 GR 40(1)	54943	54375	54384	54393	40	6	103.20	231.78	234.95	463.55	149.6	122.8
6 GR 46(1)	54944	54376	54385	54394	46	6	120.65	231.78	234.95	463.55	133.9	111.6
6 GR 52	54203	54253	H90284-6	54181	52	6	134.95	228.60	234.95	457.20	122.8	102.7
6 GR 62	54206	54254	54130	54182	62	6	154.00	228.60	234.95	457.20	102.7	84.8

(1) Anschlussbuchse mit ausgespartem Dichtringsitz.

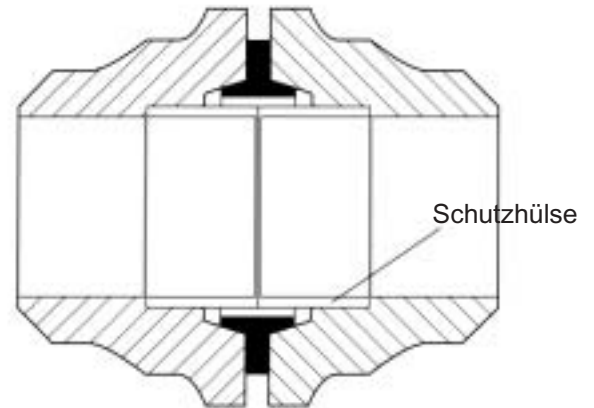
(2) Für kleine Stückzahlen können die Teile, wie oben angegeben, anstatt aus profilgeschmiedeten Werkstücken, auch aus geschmiedetem Vollmaterial hergestellt werden. Teile aus Vollmaterial für T-Stücke und Rohrbögen können andere Teilenummern als oben angegeben erhalten.

Andere Produkte und Rohrzubehör

Spezial-Verbinder

Verbinder mit interner Schutzhülse

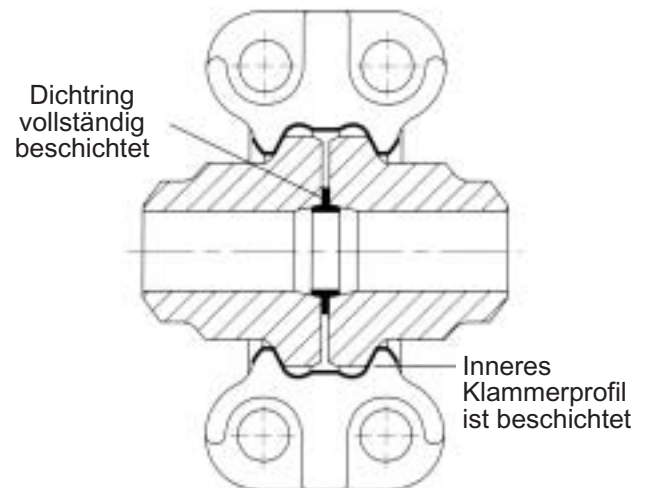
Der Grayloc® Dichtring kann in Umgebungen starker Temperaturschwankungen oder Erosion geschützt werden. Um dieses zu erreichen, wird der Einsatz erosionsfreier Ringe empfohlen. Die Hülse besteht aus zwei einfügbaren Teilen, die normalerweise aus ähnlichem Material wie die Verbindungsbuchse besteht. Sie kann jedoch auch als inneres Bestandteil der Verbindungsbuchse gefertigt werden, so dass die Einschiebehülse entfällt.



Verbinder mit interner Schutzhülse

Isolierverbinder

Grayloc® Isolierverbinder werden in Rohrsystemen eingesetzt, um galvanische Reaktionen zu verhindern oder Teile von Rohrsystemen - falls erforderlich - elektrisch voneinander zu trennen. Ausgewählte Grayloc® Klammerbügel und Dichtringe sind mit einer besonderen Polymerschicht versehen. Die Verbinder werden vor dem Versand getestet um sicherzustellen, dass ein minimaler Widerstand von 200 MOhm bei 500 V Gleichstrom anliegt.



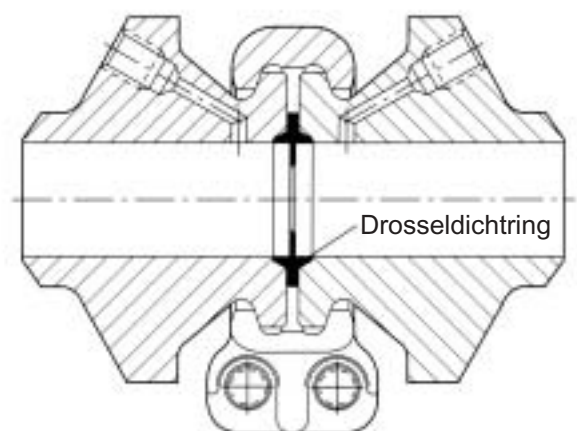
Isolierverbinder

Drosseleinheit

Konzipiert, um flanschähnliche Druckanschlüsse und Drosselklappen in einem System zu vereinigen.

- Die Drosselscheibe wird durch Schrauben in Position gehalten
- Flanschähnliche Druckanschlüsse, senkrecht zur Bohrung, werden direkt in die Verbinder eingebracht
- Die Druckanschlüsse haben üblicherweise ein 1/2" -N.P.T-Gewinde, können aber nach Kundenspezifikation angepasst werden
- Nur die Drosselscheibe ist dem Durchfluss ausgesetzt

Der Grayloc® Dichtring und die Drosselscheibe können als integrale Einheit hergestellt werden. Daraus ergibt sich eine leckfreie Dichtung in Verbindung mit einer schnell lösbaren Messeinrichtung.



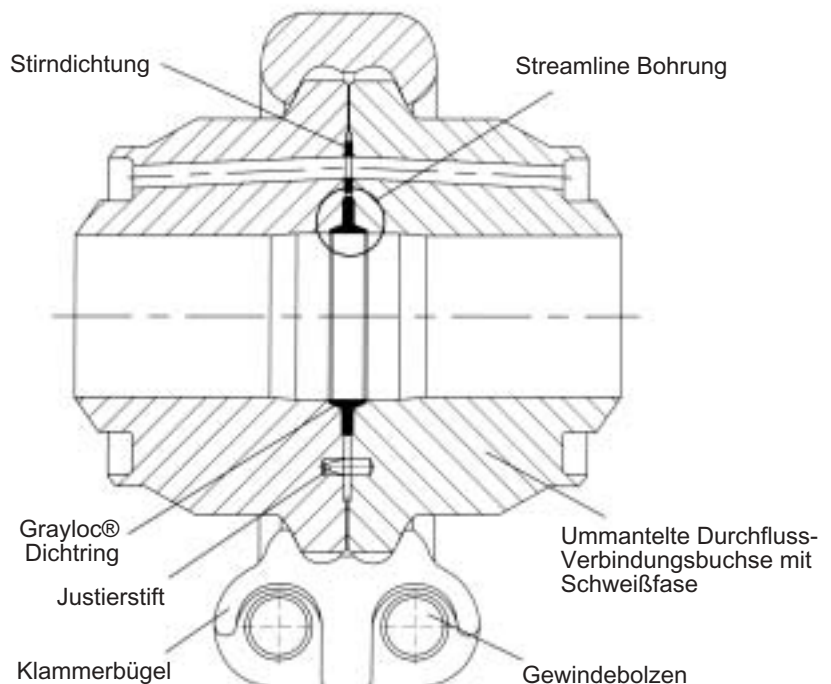
Drosseleinheit

Andere Produkte und Rohrzubehör

Ummantelte Verbinder

Verbinder für Ummantelung und Durchfluss des äußeren Mediums

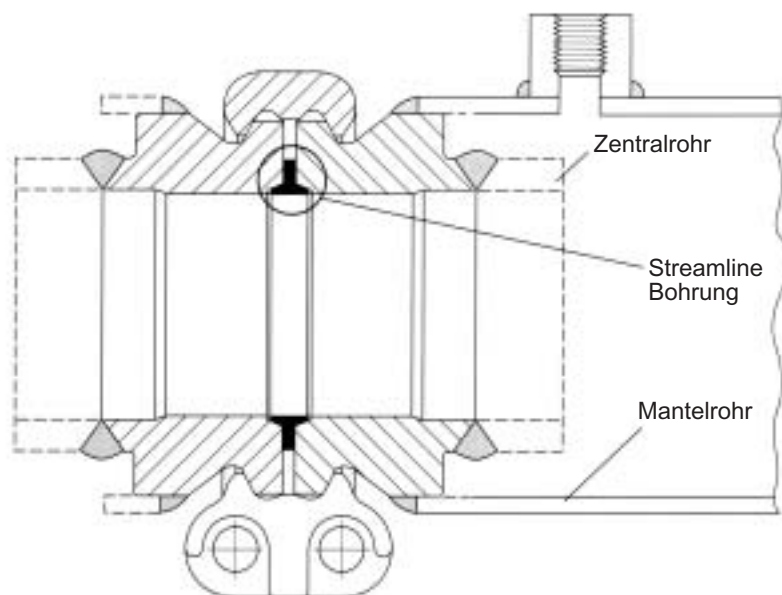
- Streamline Bohrung
- Ermöglicht inneren Durchfluss der Flüssigkeit in der Ummantelung durch den Verbinder
- Grayloc® Metaldichtung für das Innenrohr verhindert die Kontaminierung von Flüssigkeiten oder den Austritt in die Atmosphäre
- Abdichtung der Mantelflüssigkeit durch Flach-Kompressionsscheiben
- Gleichmäßiger Kühl- bzw. Wärmemitteldurchfluss



Verbinder für Ummantelung und Durchfluss des äußeren Mediums

Ummantelte Verbinder ohne Durchfluss des äußeren Mediums

Diese Verbinder sind so konstruiert, dass sie sowohl mit dem Innenrohr als auch mit dem Mantelrohr verschweißt sein können. Für das äußere Medium benutzt man Brücken über dem Verbinder bzw. hat jedes Rohr seinen eigenen Kreislauf. Der Verbinder hat ebenfalls eine Streamline Bohrung.



Ummantelte Verbinder ohne Durchfluss des äußeren Mediums

Andere Produkte und Rohrzubehör

Fernbedienbare Verbinder

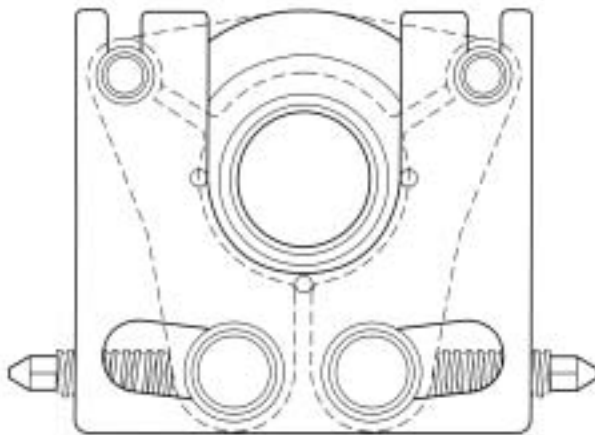
Der fernbedienbare Grayloc® Verbinder ist ein einsatzbewährter mechanischer Verbinder, der vorzugsweise in gefährlichen und zutrittsbeschränkten Umgebungen eingesetzt wird. Außerdem findet er seine Anwendung bei automatisierten Arbeitsabläufen. So wie beim Grayloc® Standardverbinder ist auch hier ein Metall-an-Metall-Dichtring integriert.

Bedienung

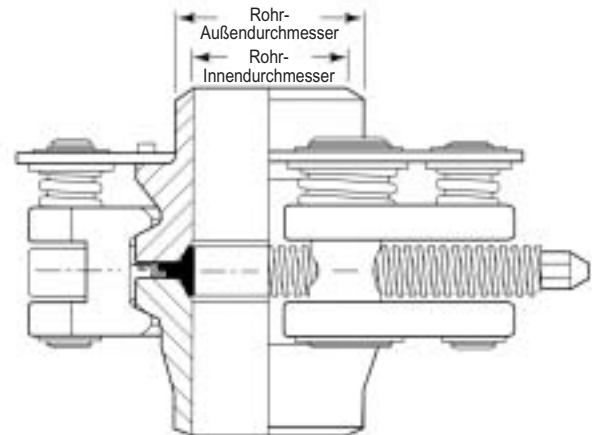
- Einfacher, zuverlässiger Tragzapfen und Schraubmechanismus
- Einfache Antriebsspindel, adaptierbar an verschiedene Antriebe
- Selbsttragende Grundplatte
- Selbsthaltender Dichtring
- Manuelle Bedienung möglich

Konstruktionstechnologie

- Leckrate nahe Null (10^{-6} mbar x l/s Helium)
- Schnellverbinder, öffnet und schließt innerhalb Sekunden
- Kompatibel zu hydraulischen, pneumatischen und elektrischen Antrieben
- Modularer Aufbau



Draufsicht



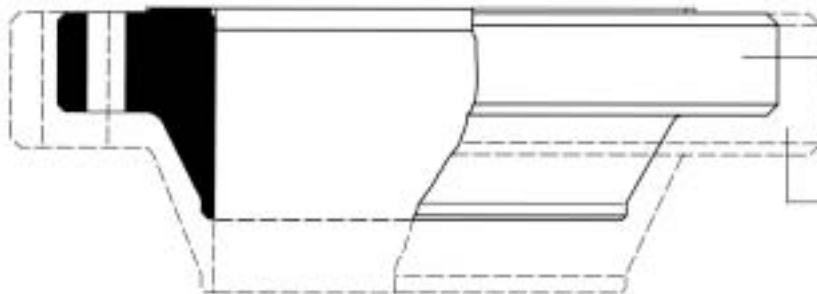
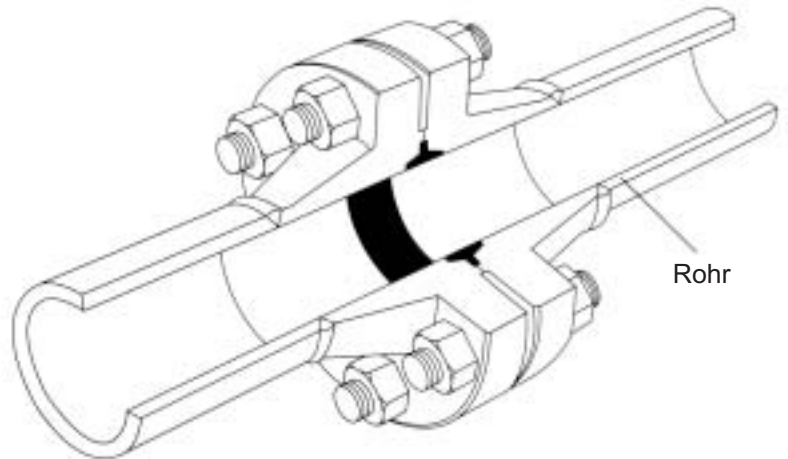
Seitenansicht



Andere Produkte und Rohrzubehör

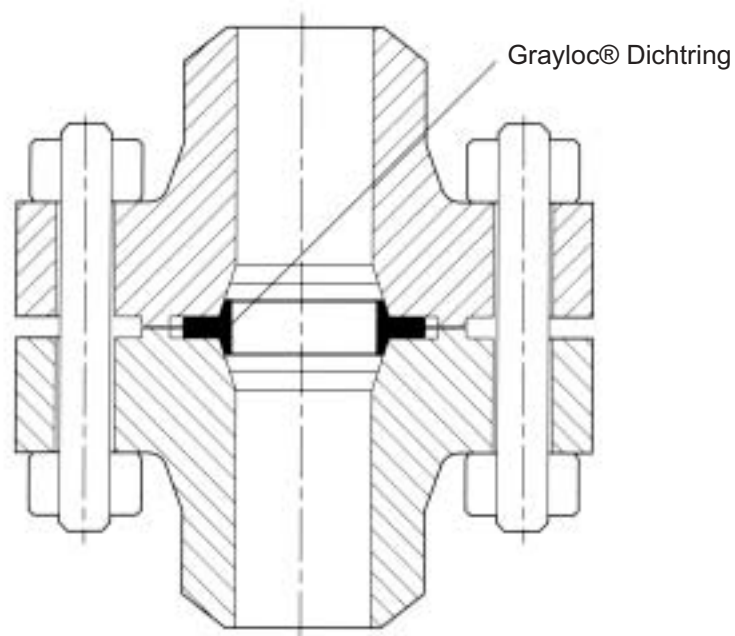
Grayloc® Kompaktflansche

- Kleiner und leichter als Standard ANSI/API-Flansche
- Beim Einsatz des selbstdichtenden Dichtrings hat der Flansch höhere Toleranzwerte bei Vibration, extremen Temperaturen und Außenbelastung
- Standardbolzen- und Muttern
- Die Leistung einer Flanschverbindung kann dadurch erhöht werden, dass ein Grayloc® Dichtsitz in die Bohrung und Stirnseite eingebracht wird, unter anschließender Verwendung des Grayloc® Dichtrings.



DN 450 Klasse 1500 GCF
Schweißstutzen
Außendurchmesser 787 mm,
Gewicht 302.0 kg

DN 450 Klasse 1500 ANSI
Schweißstutzen
Außendurchmesser 915 mm,
Gewicht 722.0 kg



Grayloc® Kompaktflansch (GCF)

Andere Produkte und Rohrzubehör

Anschlussstutzen

Grayloc® Stutzen sind für Druckbehälter konzipiert, die einen längeren Überstand (Maß B) erfordern.

- Hergestellt mit einer größeren Wandstärke können sie ohne weitere Verstärkung direkt an die Behälter angeschweißt werden.

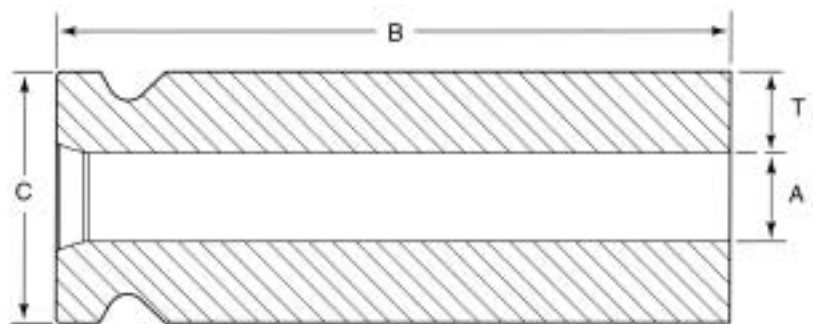
- Das Stumpfende kann direkt aufgesetzt werden oder ggf. für die Anpassung an die Behälterwand entsprechend bearbeitet werden.

- Verfügbar für die meisten verschweißbaren Materialien.

- Für korrosive Medien können die Dichtsitze und Bohrungen mit korrosionsbeständigen Materialien auftragsgeschweißt werden. Alternativ können die Bohrungen auch mit einer rostfreien Buchse versehen werden.

- Dichtflächen von nicht- oder niedrig legierten Stahldüsen sind durch stromlose Vernickelung geschützt.

- Standardlängen- und Größen sind auf der u.a Tabelle zu finden, andere Konfigurationen sind entsprechend der Anwendung verfügbar.



Verbinder- Größe	Teilenummer		Ring-Größe	Größe Klammerbügel	Abmessungen (mm)				Gewicht ca. (kg)
	SA105	SA182-F316(2)			A	B ⁽³⁾	C	T	
1 GR4	54938	100757	4	1	12.70	228.60	50.80	19.05	6.3
1 GR5	54423	H90389-3	5	1	15.88	228.60	50.80	17.48	5.8
1 GR7	54848	-----	7	1	23.01	228.60	50.80	13.89	5.4
1 GR11	54447	54624	11	1	3.18	228.60	50.80	11.13	4.9
1½ GR11(1)	54450	54650	11	1½	28.58	228.60	79.38	25.40	7.6
1½ GR14	54451	-----	14	1½	40.89	228.60	79.38	19.25	6.7
2 GR11	54486	54630	11	2	28.58	230.10	92.08	31.75	10.7
2 GR14	54454	54605	14	2	40.89	228.60	92.08	25.58	9.4
2 GR20	54453	54629	20	2	52.40	228.60	92.08	19.84	8.0
2½ GR20	54928	54632	20	2½ - 3	52.40	228.60	127.00	37.29	24.6
2½ GR25	54458	54631	25	2½ - 3	67.87	228.60	127.00	29.57	21.4
3 GR20	54928	54632	20	2½ - 3	52.40	228.60	127.00	37.29	24.6
3 GR25	54458	54631	25	2½ - 3	67.87	228.60	127.00	29.57	21.4
3 GR27	54457	54904	27	2½ - 3	77.80	228.60	127.00	24.59	18.3
4 GR25	54489	54635	25	4	67.87	304.80	152.40	42.27	34.8
4 GR31	54461	54636	31	4	82.55	304.80	152.40	34.93	30.4
4 GR34	54460	54911	34	4	93.68	304.80	152.40	29.36	26.8
4 GR40	54459	54973	40	4	103.20	304.80	152.40	24.59	23.2
5 GR31	-----	-----	31	5	82.55	304.80	190.50	53.98	54.5
5 GR34	-----	-----	34	5	93.68	304.80	190.50	48.41	50.4
5 GR40	-----	-----	40	5	103.20	304.80	190.50	43.64	47.3
5 GR46	-----	-----	46	5	120.65	304.80	190.50	34.93	40.2
5 GR52	-----	-----	52	5	134.95	304.80	190.50	27.76	33.5
6 GR40(1)	-----	-----	40	6	103.20	307.98	234.95	65.86	82.1
6 GR46(1)	-----	-----	46	6	120.65	307.98	234.95	57.15	75.0
6 GR52	54463	56121	52	6	134.95	304.80	234.95	49.99	68.3
6 GR62	-----	-----	62	6	154.00	304.80	234.95	40.46	58.0

(1) Anschlussbuchse mit Ausgespartem Dichtringsitz.

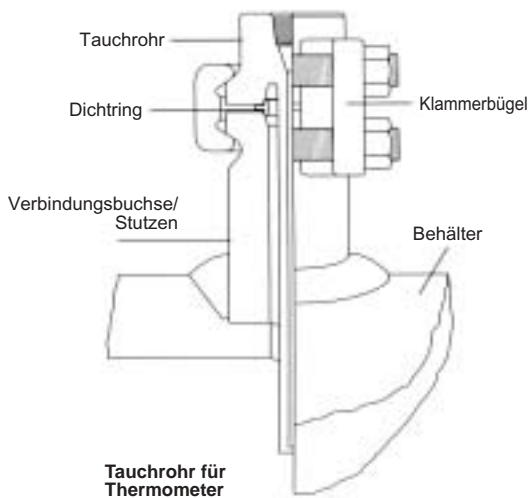
(2) SA479TP316 kann durch anderes verfügbares Material ersetzt werden.

(3) Die Länge der Anschlussstutzen kann nach Kundenwunsch gefertigt werden.

Andere Produkte und Rohrzubehör

Tauchrohr für Thermometer

Die einteiligen und massiv konstruierten Grayloc® Tauchrohre sind kleiner und leichter als die entsprechenden Flansch-Tauchrohre. Der Grayloc® Dichtring macht sie für höhere Temperaturen und höheren Druck tauglich.



Klappbarer Behälterverschluss

Der klappbare Behälterverschluss von Grayloc® wird in vielen industriellen Anwendungen für Mannlöcher bei Druckbehältern verwendet. Sie verfügen über gleiche Eigenschaften wie der Standard-Verbinder von Grayloc®, mit dem zusätzlichen Vorteil einer festen Montage am Behälter.

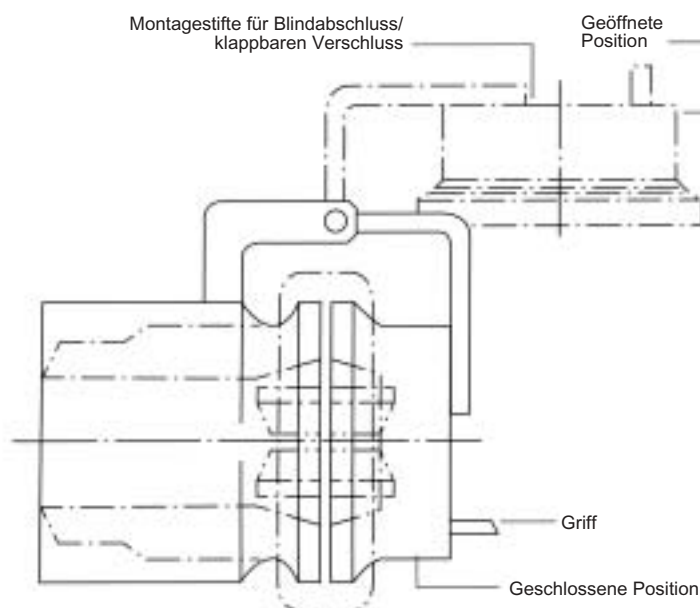
- Effektiv, zuverlässig und bequem bei einfacher Handhabung
- Der Bausatz für die Halterung der Klammer hält die Klammersegmente, die außerhalb des Stutzens in Position gehalten werden, während das Mannloch geöffnet ist
- Der Blindstutzen kann entweder vertikal oder horizontal geklappt werden, um einen optimalen Zugang zu gewährleisten

- Bei horizontaler Stellung kann der Blindstutzen ohne weitere Ausrichtung einfach bewegt werden

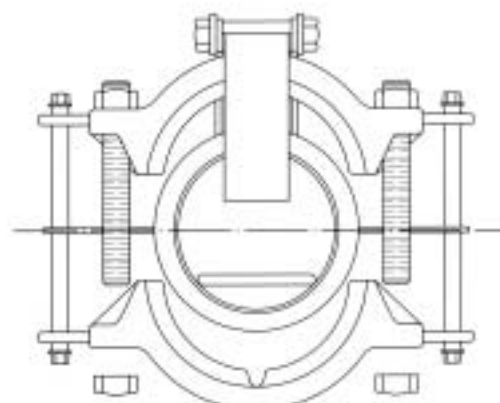
- Der Dichtring verbleibt durch eine Halterung entweder am Feststutzen oder am Blindstutzen. Dadurch bleibt eine Dichtfläche während des Öffnens geschützt

- Die Herstellung entspricht den Richtlinien des "ASME Codes, Section I and VIII"

- Kundenspezifische Konstruktionen, auch nach europäischen Normen, können ebenfalls angeboten werden



Draufsicht



Klappbarer Behälterverschluss

Andere Produkte und Rohrzubehör

Behälterverschlüsse mit Stehbolzen

Diese Grayloc® Verschlüsse ermöglichen Kosteneinsparungen und Konstruktionsvorteile für die Hersteller von Druckbehältern, Pumpen und Wärmetauschern.

- Der Abmessungsbereich liegt zwischen DN 200 bis DN 1500 im Durchmesser bei einem Arbeitsdruck von 70 bis 2.200 bar.

- Abweichende Größen, Bolzenanordnung und Druckanforderungen werden je nach Kundenspezifikation angeboten.

- Typische Behälterverschlüsse werden mit folgendem Standardmaterial gefertigt: SA105, SA350 LF2, SA182 F22 und SA182 F316. Die Verschlüsse werden normalerweise aus dem gleichen Material wie die Behälter hergestellt.

- Dichtflächen unbeschichteter Verschlüsse sind gegen Oxidation durch chemische Vernickelung geschützt, falls nicht anders spezifiziert.

- Rostfreie Buchsen und/oder auftragsgeschweißte Flächen aus rostfreiem Material sind auf Anfrage verfügbar

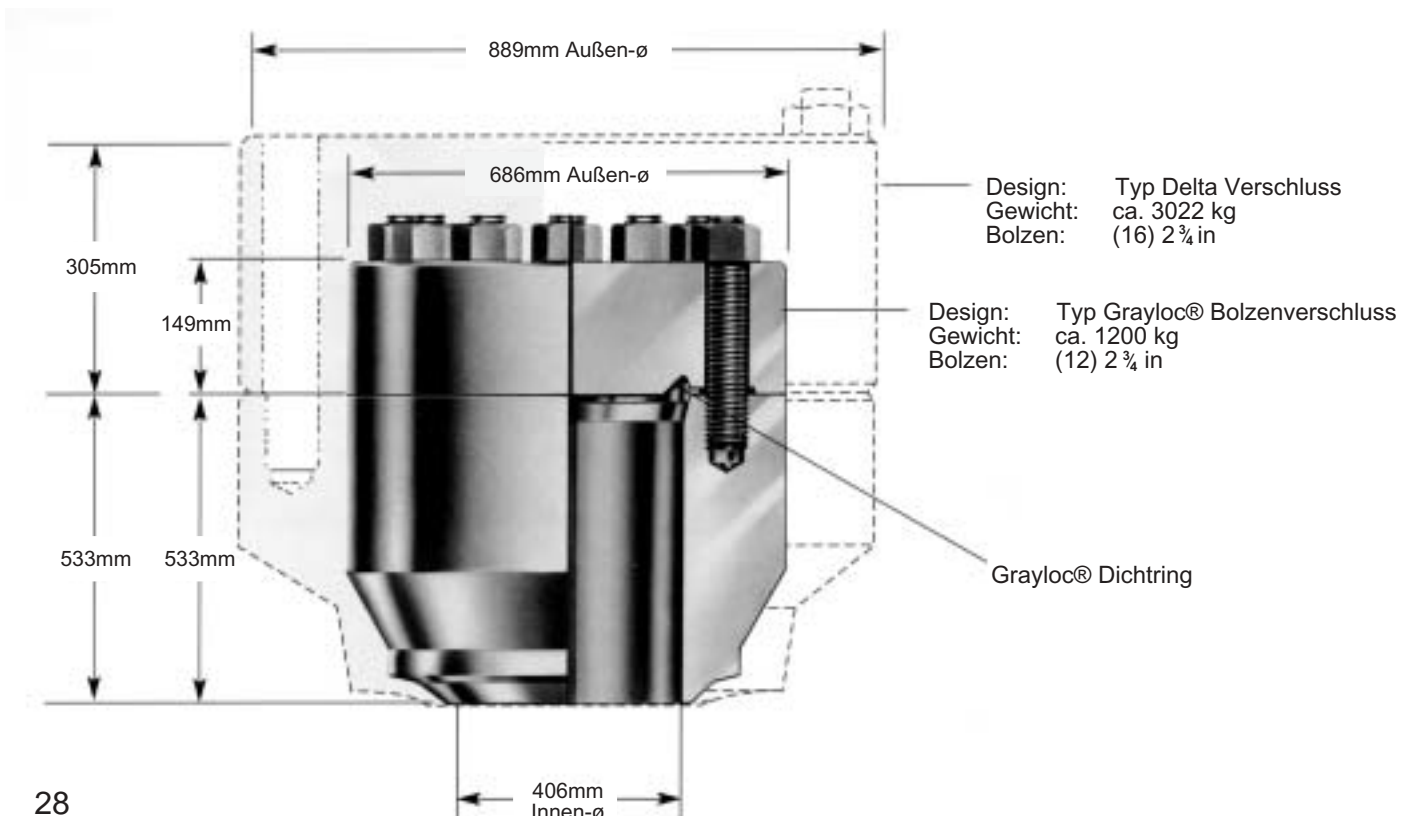
- Stehbolzen bis 100 mm werden mit Muttern für hohe Beanspruchung versehen, über 100 mm kommen Hülsenmutter zum Einsatz

- Bei einigen Anwendungen entfällt das Vorspannen der Bolzen

- Falls nicht anders spezifiziert, entsprechen die Verschlüsseinheiten "ASME Boiler and Pressure Vessel Code, Section VIII" bzw. "Section I"

- Der Dichtring ist ausgespart, um die Montage zu vereinfachen und ihn vor Beschädigungen durch zu hohen Anzug zu schützen

- Schweißenden werden gemäß Kundenwunsch vorbereitet



Umsetzung und Drehmomente

Umsetzung von API-Flanschen nach Grayloc® Verbindern

Nominale Größe & Bohrung von API-Flanschen (Zoll)	Maximaler Arbeitsdruck (psi)	Entsprechender Grayloc Verbinder
1 ¹³ / ₁₆	10,000-6BX 15,000-6BX	B16 B16
2 ¹ / ₁₆	2,000-6B 3,000-6B 5,000-6B 10,000-6BX 15,000-6BX	B20 B20 B20 B20 B20
2 ⁹ / ₁₆	2,000-6B 3,000-6B 5,000-6B 10,000-6BX 15,000-6BX	C25 C25 C25 C25 C25
3 ¹ / ₈	2,000-6B 3,000-6B 5,000-6B	D31 D31 D31
3 ¹ / ₁₆	10,000-6BX 15,000-6BX	D27 D27
4 ¹ / ₁₆	2,000-6B 3,000-6B 5,000-6B 10,000-6BX 15,000-6BX	E40 E40 E40 F40R F40R
5 ¹ / ₈	10,000-BX	F52
7 ¹ / ₁₆	2,000-6B 3,000-6B 5,000-6B 10,000-6BX 15,000-6BX	G72 G72 10H72R 10H72R X12M72R

Nominale Größe & Bohrung von API-Flanschen (Zoll)	Maximaler Arbeitsdruck (psi)	Entsprechender Grayloc Verbinder
9	2,000-6B 3,000-6B 5,000-6B 10,000-6BX 15,000-6BX	10H91 10H91 10H91 12M91 X12M91
11	2,000-6B 3,000-6B 5,000-6B 10,000-6BX 15,000-6BX	12M112 12M112 12M112 S112 *
13 ⁵ / ₈	2,000-6B 3,000-6B 5,000-6B 10,000-6BX	R137 R137 S137 5V137
16 ³ / ₄	2,000-6B 3,000-6B 5,000-6B 10,000-6BX	T170 V170 3V170 *
18 ³ / ₄	5,000-6BX 10,000-6BX	* *
20 ³ / ₄	3,000-6B	V210
21 ¹ / ₄	2,000-6B 5,000-6BX 10,000-6BX	* * *

* Kontaktieren Sie bitte Grayloc Products für Sondergrößen.
Abkürzung "R" ausgesparter Dichtringsitz.

Notes:

- 138-345 bar (2.000-5.000 psi) unter Verwendung von Verbinder-Material mit Minimum-Streckgrenze 413 N/mm² (60 ksi).
- 690-1035 bar (10.000-15.000 psi) unter Verwendung von Verbinder-Material mit Minimum-Streckgrenze 517 N/mm² (75 ksi).
- Minimum-Streckgrenze 551 N/mm² (80 ksi) für Klammerbügel-Material erforderlich.

Erforderliche Drehmomente für Grayloc® Klammerbügel

Bolzengröße	Bolzenlänge (mm)	Größe Klammerbügel	Mittleres Drehmoment (Nm)
1/2 -13UNC-2	89	1	23
5/8 -11UNC-2	127	1 1/2	47
3/4 -10UNC-2	133, 152, 152	2, 2 1/2, 3	75
7/8 -9UNC-2	178, 178, 171	4, C, B	122
1-8UNC-2	216	5, D, E	190
1 1/8 -8N-2	238	6, F	278
1 1/4 -8N-2	267	8	393
1 3/8 -8N-2	298	XF	447
1 1/2 -8N-2	279, 279, 337	X8, G, XG	529
1 5/8 -8N-2	362, 359, 432	H, 10H, X14	854
1 3/4 -8N-2	406, 406, 495	X10H, 12M, X16	1180
1 7/8 -8N-2	546	X18	1587
2-8N-2	419, 470, 629	P, X12M, X20	1763
2 1/4 -8N-2	686, 527, 610	X24, 30, 3V	2536
2 1/2 -8N-2	559, 559, 787, 787, 749, 508	S, U, 32, 3W, 5P	3485
2 3/4 -8N-2	730	Y	4746
3 1/4 -8N-2	902	40	9628

• Anwendung für zweiteilige Klammerbügel mit vier Bolzen.

Installations- und Wartungshinweise

Allgemeine Informationen

Ein kompletter Grayloc® Verbinder besteht aus zwei Verbindungsbuchsen, einem Dichtring, einem Klammersatz, Gewindebolzen und Sechskantmutter mit kugelförmiger Auflage.

Verbindungsbuchsen von Grayloc® werden mit Schutzkappen geliefert, die erst dann entfernt werden sollten, wenn die Verbindungsbuchsen vor Ort verschweißt und spannungsarm geglüht worden sind oder wenn die Verbindung montiert wird.

Hinweise zur Montage

Grayloc® Verbindungsbuchsen können an Rohrsysteme oder andere Ausrüstungskomponenten mittels anerkannter Schweißmethoden verbunden werden. Montage- und Ausrichtungstoleranzen, die in der Regel für ANSI-Flansche gelten, sind auch für die Grayloc® Verbindungsbuchsen gültig. Während des Schweißvorganges sollte die Auflagefläche des Klammerbügels der Verbindungsbuchsen sorgfältig vor Beschädigungen wie Kratzern und Schweißspritzern geschützt werden.

Das Glühen zum Erreichen des spannungsarmen Zustands von Verbindungsbuchsen aus unlegiertem und niedrig legiertem Stahl sollte, falls erforderlich, in Übereinstimmung mit den gültigen Industriestandards und -Anforderungen geschehen. Nickelbeschichtete Dichtflächen müssen vor dem Glühvorgang gereinigt werden.

Vor der Montage

Der Grayloc® Dichtring darf nicht vollständig sitzen, bevor die Verbindung fest angezogen ist. Darum muss ein kleiner Spalt zwischen der Rippe des Ringes und der Stirnfläche vorhanden sein, wenn der Ring in die Verbindungsbuchse eingelegt wird. Wenn beidseitig kein Abstand vorhanden ist, verwenden Sie einen neuen Dichtring.

Reinigen Sie die Dichtflächen der Verbindungsbuchse vor der Montage von allen Schmierstoffen und fremden Materialien. Benutzen Sie für die Reinigung der Dichtringe kein Schleifpapier, sondern ein weiches Tuch. In der Regel haben alle Dichtringe eine Beschichtung oder einen Überzug (Cadmium, PTFE, MoS₂), die während der Montage als Schmiermittel wirken. In einigen Anwendungen, bei denen unbeschichtete/unverchromte Dichtringe verwendet werden, wird ein leichter Film eines sauberen Schmiermittels empfohlen.

Bei der Anwendung von Schmierstoffen ist besonders darauf zu achten, dass keine festen oder fremden Partikel vorhanden sind. Außerdem ist darauf zu achten, dass die Dichtringe und die Dichtflächen der Verbindungsbuchsen vor mechanischen Schäden geschützt sind.

Vor der Montage müssen die Verbindungsbuchsen so ausgerichtet werden, dass die Lippen des Dichtrings in die Dichtungsflächen der Buchsen passen. Dadurch wird eine saubere Einpassung der Verbindungsbuchsen und der Klammerbügel sichergestellt. Nicht sauber ausgerichtete Systeme können durch äußere Krafteinwirkung justiert werden (Flaschenzug, Winde usw.), um die Verbindungsbuchsen vor der Montage aufeinander einzustellen.

Montage

1. Richten Sie die Verbindungsbuchsen so aus, dass der Dichtring zwischen den Buchsen installiert werden kann.
2. Installieren Sie den Dichtungsring zwischen den Dichtungsflächen der Buchsen. Der Dichtungsring sollte etwas Spiel haben, d.h. die Flächen der Rippen dürfen keinen festen Kontakt mit den Stirnflächen der Buchsen haben. Wenn kein Spiel vorhanden ist, dann benutzen Sie einen neuen Dichtungsring.
3. Montieren Sie die Klammerbügel um die Verbindungsbuchsen herum. Um Reibung zu reduzieren und die Montage zu erleichtern, tragen Sie etwas Schmiermittel an den Kontaktflächen der Klammerbügel auf.

4. Setzen Sie nun die Gewindebolzen in den dafür vorgesehenen Löchern der Klammerbügel ein. Schrauben Sie anschließend die Muttern an die Gewindebolzen an und achten Sie darauf, dass die kugelförmige Seite der Muttern auf der Seite des Klammerbügels anliegt. Es wird empfohlen, an den Gewindebolzen und den Auflageflächen der Muttern etwas Schmiermittel aufzutragen.

5. Ziehen Sie die Muttern kreuzweise an (d.h. in der Reihenfolge 1-3-2-4), um den Abstand zwischen den Klammerbügeln ziemlich gleich zu halten.

6. Für das genaue Vorspannen des Grayloc® Verbinders, um eine ausreichende Dichtwirkung zu erzielen und um Momente und Spannungen aus dem Rohr aufzunehmen, werden die Anzugsmomente aus der Tabelle auf Seite 29 empfohlen. Beachten Sie, dass der Einsatz eines Drehmomentschlüssels nicht erforderlich ist, für Gewindebolzen ab 40mm aber empfohlen wird, um sicherzustellen, dass die minimalen Vorspannungswerte eingehalten werden. Die Montage sollte solange durch wiederholtes Klopfen an den Klammerbügeln mit einem weichen Hammer während des Festziehens begleitet werden (anziehen, klopfen, anziehen, klopfen usw.), bis das Drehmoment nach dem Klopfen unverändert bleibt.

7. Nach der vollständigen Montage müssen die Dichtungsflächen der Verbindungsbuchsen bündig am Dichtungsring anliegen. Die Rippe des Dichtungsringes schützt den Dichtungsring vor Beschädigung durch ein zu hohes Drehmoment. Um aber eine dauerhafte Beschädigung anderer Komponenten der Verbindung durch Verformung zu vermeiden, sollten die in der Tabelle empfohlenen Drehmomente das Doppelte nicht überschreiten. Bei extremer Fehlausrichtung und/oder extremer Rohrbelastung werden Drehmomente empfohlen, die beim ein- bis zweifachen Wert der Tabellenangaben liegen. Für die Montage der Gewindebolzen wird empfohlen, diese mit Schmiermitteln zu versehen.

Demontage

Bevor Sie mit der Demontage beginnen, stellen Sie sicher, dass das Rohrsystem druckfrei ist. Lösen Sie zunächst nur etwas die Muttern und die Klammerbügel, um sicherzustellen, dass ggf. noch vorhandene Drücke sicher entweichen können. Danach entfernen Sie die Verschraubungen und Klammerbügel vollständig.

Wartung

Eine besondere Wartung ist für einen ordnungsgemäß montierten Grayloc® Verbinder nicht erforderlich. Dennoch sollten nach der Demontage sowohl der Dichtungsring auf Unebenheiten und Verformungen als auch die Dichtungsflächen der Verbindungsbuchsen auf Grat und Riefen untersucht werden. Unregelmäßigkeiten auf dem Dichtungsring können zu Leckagen führen. Weiterhin muss untersucht werden, ob ein direkter Kontakt zwischen Dichtring und Stirnfläche nicht vorliegt, d.h. es muss ein Spalt vorhanden sein.

Entfernen Sie Ablagerungen, Rost, Grat und Riefen von den Dichtflächen des Dichtungsringes, indem Sie diese mit feiner Stahlwolle oder Schleifpaste so bearbeiten, dass diese plan werden. Schleifen Sie nie die Dichtungsfläche der Verbindungsbuchse mit der des Dichtungsringes ein. Dieses führt zu Beschädigungen sowohl am Ring als auch an der Buchse und verhindert somit eine effektive Dichtung.

Der Verbinder sollte nicht unter Druck oder unter schwerer mechanischer Last angezogen werden. Nehmen Sie ohne Rücksprache mit Grayloc® Products keine Schweißarbeiten an den Klammerbügeln, Gewindebolzen oder Dichtungsringen vor.

Alle Komponenten der Grayloc® Baugruppen sollten ausschließlich von Grayloc® Products oder von einem autorisierten Lizenznehmer bezogen werden. Ersetzen Sie keine Teile im Grayloc® Verbinder, die nicht das Grayloc® Markenzeichen tragen. Die Verwendung von Teilen, die nicht von Grayloc® stammen, führt zum Erlöschen aller Garantieverträge.

Allgemeine Geschäftsbedingungen

ALLGEMEINE GESCHÄFTSBEDINGUNGEN FÜR KAUFVERTRÄGE ÜBER PRODUKTE / DIENSTLEISTUNGEN DER GRAYLOC PRODUCTS LIMITED ("GRAYLOC") AN DEN KÄUFER

1. Annahme

1.1. Die Annahme eines Verkaufsangebotes von Grayloc, welche die Annahme aller Geschäftsbedingungen des Kaufvertrages ("Geschäftsbedingungen") einschließt, ist vollständig und ausschließlich auf den Käufer beschränkt. Die Bestätigung des Kaufvertrages stellt die gesamte Vereinbarung zwischen den Vertragsparteiern dar und alle zuvor in Verbindung mit diesem Vertrag mündlich oder schriftlich getroffenen Vereinbarungen sind nachrangig. Streichungen, Änderungen, Ersetzungen oder Hinzufügungen zu den Geschäftsbedingungen müssen schriftlich erfolgen und von einem bevollmächtigten Vertreter von Grayloc und dem Käufer unterzeichnet sein, um bindende Wirkung zu erhalten. Ohne eine Einschränkung des Vorhergehenden darzustellen, wird ausdrücklich vereinbart, dass alle vom Käufer erhaltenen Dokumente lediglich zur Auftragsverfolgung dienen. Vertragsbestimmungen auf der Vorder- oder Rückseite von Bestellungen, welche im Zusammenhang mit dem vorliegenden Vertrag vom Käufer an Grayloc gesandt werden, werden ausdrücklich als nicht auf Grayloc bezogen abgelehnt und der Käufer verzichtet auf sie und erklärt sie als unzulässig in Bezug auf den jeweiligen Kaufvertrag, ausgenommen beide Vertragsparteien vereinbaren ausdrücklich schriftlich die Einbeziehung dieser Geschäftsbedingungen oder von Auszügen davon in den vorliegenden Vertrag.

1.2. Die Annahme seitens des Käufers wird hiermit ausdrücklich auf die Geschäftsbedingungen beschränkt und die Annahme eines jeglichen Teils der Produkte nach diesem Vertrag wird als Annahme in diesem Sinne gewertet. (Wenn dieser Auftrag eine Angebotsannahme darstellt, so unterliegt die Annahme ausdrücklich dem Recht mit ausführlicher Schilderung der Mängelleistungen und Defekte übersendet. Grayloc behält sich das Recht vor, die vom Käufer ausgelegte Rücksendung des vorgeblich defekten Produktes zu verlangen, um eine Gewährleistungsforderung zu begründen. Grayloc wird während der Garantiefrist nach eigenem Ermessen die als mangelhaft befundenen Produkte kostenfrei reparieren, das Produkt frei an Bord Herstellungswerk ersetzen oder den entrichteten Kaufpreis für die Produkte gegen deren Rücksendung an Grayloc erstatten. Grayloc haftet nicht Schäden, welche entweder durch die Demontage oder von mangelhaften Produkten (gleich, ob dies durch Grayloc ausgeführt wird oder nicht) oder von deren Teilen oder durch den Einbau von reparierten oder ersetzten Produkten entstehen, noch haftet Grayloc für Kosten, die im Zusammenhang mit einer solchen Demontage oder Wiedereinbau entstehen. Im Falle von Produkten oder Teilen, die nicht vollständig von Grayloc hergestellt wurden, jedoch durch Grayloc geliefert wurden, beschränkt sich die Haftung von Grayloc auf seine Unterstützung des Käufers bei der Geltendmachung der Garantieleistung des Herstellers dieses Produktes oder dieses Teiles. Grayloc haftet nicht für Reparaturen, die nicht von Grayloc durchgeführt wurden und ohne deren vorherige schriftliche Einwilligung erfolgten.

1.3. Bezüglich der vom Käufer geleasten Grayloc-Ausrüstung gelten die Allgemeinen Geschäftsbedingungen von Grayloc für Ausrüstungs-Leasing.

2. Beschränkte Gewährleistung

Grayloc garantiert hiermit für die Dauer von zwölf (12) Monaten ab Versanddatum, dass alle von Grayloc hergestellten Produkte frei von Material- und Verarbeitungsfehlern sind, vorausgesetzt die Produkte werden zu den vorgegebenen Zwecken eingesetzt und ordnungsgemäß eingebaut, verwendet und gewartet und vorausgesetzt, es werden an ihnen nach der Lieferung keinerlei Veränderungen vorgenommen, ausgenommen davon sind Korrosion, Erosion und üblicher Verschleiß.

Während der angeführten Frist von zwölf (12) Monaten hat der Käufer Grayloc innerhalb von dreißig (30) Tagen nach ihrer Entdeckung schriftlich über Mängel zu informieren, indem er einen Bericht mit ausführlicher Schilderung der Mängelleistungen und Defekte übersendet. Grayloc behält sich das Recht vor, die vom Käufer ausgelegte Rücksendung des vorgeblich defekten Produktes zu verlangen, um eine Gewährleistungsforderung zu begründen. Grayloc wird während der Garantiefrist nach eigenem Ermessen die als mangelhaft befundenen Produkte kostenfrei reparieren, das Produkt frei an Bord Herstellungswerk ersetzen oder den entrichteten Kaufpreis für die Produkte gegen deren Rücksendung an Grayloc erstatten. Grayloc haftet nicht Schäden, welche entweder durch die Demontage oder von mangelhaften Produkten (gleich, ob dies durch Grayloc ausgeführt wird oder nicht) oder von deren Teilen oder durch den Einbau von reparierten oder ersetzten Produkten entstehen, noch haftet Grayloc für Kosten, die im Zusammenhang mit einer solchen Demontage oder Wiedereinbau entstehen. Im Falle von Produkten oder Teilen, die nicht vollständig von Grayloc hergestellt wurden, jedoch durch Grayloc geliefert wurden, beschränkt sich die Haftung von Grayloc auf seine Unterstützung des Käufers bei der Geltendmachung der Garantieleistung des Herstellers dieses Produktes oder dieses Teiles. Grayloc haftet nicht für Reparaturen, die nicht von Grayloc durchgeführt wurden und ohne deren vorherige schriftliche Einwilligung erfolgten.

Diese Garantie ist AUSSCHLIESSLICH UND GRAYLOC ÜBERNIMMT ÜBER DIE IN DIESEM VERTRAG ANGEFÜHRTEN GARANTIE HINAUS KEINERLEI AUSDRÜCKLICHE ODER IMPLIZIERTE GARANTIE, WIE ETWA DIE GARANTIE FÜR DIE MARKTGÄNGIGKEIT ODER EIGNUNG ZU BESTIMMTEN ZWECKEN, DIE ÜBER DIE VORGEMANNTEN GARANTIE HINAUSGEHEN, DIE RECHTSMITTEL DES KÄUFERS UND DIE VERPFLICHTUNGEN VON GRAYLOC, DIE IM ZUSAMMENHANG MIT MÄNGELN AN MATERIAL, DER VERARBEITUNG ODER DER DIENSTLEISTUNGEN ENTSTEHEN. KEINERLEI ANSPRÜCHE AUF DIE IN DIESEM VERTRAG GENANNTEN ZUSICHERUNGEN IM RAHMEN DER GARANTIE, DER FAHRLÄSSIGKEIT BEI DER VERTRAGESERFÜLLUNG, DER GEFÄHRDUNGSHAFTUNG ODER ANDERER. Der Käufer erkennt an, dass Bestätigungen von Tatbeständen oder Versprechen seitens Grayloc keinen Garantieanspruch begründen, der Käufer beruft sich nicht auf die Fachkompetenz oder das Urteilsvermögen von Grayloc in Bezug auf die Auswahl oder Lieferung eines System, das für einen bestimmten Grund geeignet ist, und es bestehen keinerlei Garantien, welche die im vorliegenden Text beschrieben übersteigen.

3. Haftung

Grayloc ist kein Versicherer, eine Versicherung ist gegebenenfalls durch den Käufer abzuschließen. Der Käufer erkennt an, dass es unpraktisch und außerordentlich schwierig ist, die tatsächlichen Schäden zu beziffern, die gegebenenfalls aus der Nichterfüllung einer der in dem vorliegenden Vertrag vereinbarten Verpflichtungen seitens Grayloc oder aus dem mangelhaften oder ungenügenden Funktionieren des Produktes resultieren, ohne für den Käufer einen Verlust zu verursachen, und dass der Preis auf der Grundlage dieser Geschäftsbedingungen beruht. Sollte Grayloc für Verlust oder Schäden aufgrund von Mängeln in der Funktion oder in der Ausrüstung oder anderer haftbar gemacht werden, erklärt sich der Käufer damit einverstanden, dass die Haftung von Grayloc, gleich ob aufgrund von Garantieverletzung, Vertragsverletzung, unerlaubter Handlung, Gefährdungshaftung oder anderer, auf die Garantieverpflichtungen beschränkt sind, in keinem Fall jedoch den bezahlten Kaufpreis übersteigen. Sollen die Produkte oder Teile, die Mängel im Material oder in der Verarbeitung aufweisen, nicht vollständig aus der Herstellung von Grayloc stammen, so beschränkt sich die Haftung von Grayloc ausschließlich auf das Ausmaß des Schadensersatzes, welchen Grayloc selbst vom Hersteller solcher Produkte oder Teile erhält. Die Kosten für den Ersatz oder der Schadensersatz, den Grayloc vom Hersteller erhält, stellen die ausschließliche Verpflichtung und Haftung von Grayloc und das einzige Rechtsmittel des Käufers dar. Die Bestimmungen dieses Abschnittes finden ebenfalls Anwendung im Schadens- oder Verlustfall, ungeachtet des Grundes oder der Ursache, wenn diese sich mittelbar oder unmittelbar auf Personen oder Eigentum auswirken oder auf der Erfüllung oder Nicht-Erfüllung der Verpflichtungen nach diesem Vertrag beruhen, oder auf aktiver oder anderer Form von Fahrlässigkeit seitens Grayloc, seiner Handlungsbevollmächtigten, Zessionare oder Angestellte zurückzuführen sind. Grayloc haftet in keinem Fall für Schäden, die aus Verzug, entgangenen Nutzen oder Gewinn oder anderen verbundenen oder Folgeschäden entstehen, einschließlich beispielsweise Verunreinigungen, Verschütten oder Ausströmen von Kohlenwasserstoff, Plätzen, Versickern, Schäden an unterirdischen Tanks oder jeglicher unkontrollierten Entweichens von Kohlenwasserstoff oder anderen Stoffen.

4. Rechtsinrtritt

Der Käufer erkennt an und erklärt sich damit einverstanden, Grayloc schadlos zu halten gegenüber allen Ansprüchen, Verpflichtungen, Schadensforderungen, Verlusten oder Kosten, die als Ursache oder im Zusammenhang von Risiken entstehen, die von Versicherungen gedeckt werden, gleich ob diese Ansprüche seitens des Käufers, seiner Bevollmächtigten oder der Versicherungsgesellschaft erhoben werden oder seitens jedweder anderen Partei, die im Namen oder im Auftrag des Käufers Ansprüche geltend machen. Der Käufer erklärt sich damit einverstanden, Grayloc gegen jegliche Ansprüche, Forderungen, Verluste oder Schadensansprüche schadlos zu halten, eingeschlossen sind hierin Ausgaben und Rechtskosten, welche Grayloc als Folge einer Klage oder eines Rechtsinrtrittes entstehen könnten, die gegen Grayloc seitens eines Versicherers oder einer Versicherungsgesellschaft oder deren Bevollmächtigte oder Beauftragte erhoben werden könnten.

5. Preise und Zahlungsbedingungen

5.1. Alle Produktpreise gelten in Pfund Sterling, wenn nicht anders angegeben, und werden bei Versand in Rechnung gestellt. Die Zahlung des Rechnungspreises ist innerhalb von dreißig (30) Tagen ab Rechnungsdatum fällig. Verzugszinsen in Höhe von vierzehn Prozent (14 %) p.a. (oder in Höhe des maximalen gesetzlich zulässigen Satzes) werden fällig für rückständige Zahlungen ab dem in Rechnung gesetzten Termin. Angegebene Preise können ohne Mitteilung abgeändert werden, wenn sie nicht innerhalb von (30) Tagen bestätigt werden, sofern nicht ausdrücklich anders vereinbart.

5.2. Wenn nicht anders vereinbart, wird der Käufer zusätzlich zum Kaufpreis der Produkte alle Kosten für die Verpackung und Verarbeitung für den Export, für Versicherung und Transport tragen, der Produktpreis schließt die Kosten für Personal und Ausrüstung, die für den Einbau des Produktes erforderlich sind, nicht ein.

6. Transport

Wenn in den Verkaufspreisangaben von Grayloc nicht anders vermerkt, gilt für die Transportkosten einschließlich der Transportdokumente und der Verträge mit den Frachtfirmen als Bezugspunkt der Herstellungsort, sie werden vom Käufer getragen. Alle Steuern, Zuschläge, Zölle, Konsulargebühren, Anweisungen von Regierungsbehörden, Versicherungskosten und andere fällige Kosten werden vom Käufer getragen. Das Eigentumsrecht an und das Verlustrisiko für die verkauften Waren gehen auf den Käufer ab Werk (INCOTERMS), dem Ort des Herstellerlagers, über, wenn dies mit Grayloc nicht anders schriftlich vereinbart wurde.

7. Lieferung

Der Käufer erkennt an, dass Lieferdaten Näherungswerte sind, obwohl sie so genau wie möglich angegeben werden. Während alle Anstrengungen unternommen werden, die Produkte fristgerecht zu liefern, haftet Grayloc nicht für Schäden, die aus der Verzögerung der Lieferung der in diesem Vertrag vereinbarten Lieferfristen für die Produkte entstanden sind. Ein Lieferverzug berechtigt den Käufer nicht zur Stornierung des Auftrages. Lieferfristen können nach dem Ermessen von Grayloc abgeändert werden.

8. Stornierung oder Verschiebung von Aufträgen

8.1. Aufträge des Käufers, die erteilt und angenommen wurden, können nur mit der schriftlichen Zustimmung von Grayloc storniert werden und nur zu Bedingungen, die einen Verlust für Grayloc ausschließen. Die Rücksendung von Produkten zur Gutschrift, zur Geltendmachung von Garantieleistungen oder Anpassungen ist ohne die schriftliche Zustimmung von bevollmächtigten Angestellten von Grayloc nicht zulässig.

8.2. Grayloc kann, ohne dazu verpflichtet zu sein, eine schriftliche Anfrage des Käufers, den Versand der Produkte zu verschieben, akzeptieren. Wenn eine Verschiebung seitens Grayloc akzeptiert wird, gehen die zusätzlichen Kosten für die Verzögerung zu Lasten des Käufers und der für den Auftrag fällige Rechnungsbetrag wird so angepasst, dass er den zum Zeitpunkt des tatsächlichen Versands gültigen Preise und Kosten entspricht.

9. Steuern, Lizenzgebühren und andere Kosten

9.1. Jegliche Steuern oder andere Abgaben, die nach dem Gesetz abzuführen sind für den Verkauf oder die Herstellung von Produkten oder die Erbringung von Dienstleistungen nach diesem Vertrag, eingeschlossen, jedoch nicht beschränkt auf diejenigen von Regierungsbehörden, sowie alle fremdstaatlichen Steuern, Zuschläge, Gebühren, Veranlagungen oder Abgaben gehen - soweit zahlbar - zu Lasten des Käufers, sofern das Gesetz nicht ausdrücklich vorsieht, dass eine solche Zahlung von Grayloc zu tragen ist. Der Käufer trägt die Kosten und hält Grayloc schadlos hinsichtlich aller solcher behördlicher Abgaben.

9.2. Der Käufer wird auf eigene Kosten alle Lizenzen, Genehmigungen und Vollmachten erwerben, die zur Verwendung, zum Export oder Import der Produkte nach Maßgabe der jeweiligen Regierungsbehörden erforderlich sind.

10. Dienstleistungen

Auf Anfrage des Käufers wird Grayloc entsprechende Dienstleistungen und/oder technische Informationen zur Verfügung stellen, soweit diese bezüglich der Produkte und deren Verwendung verfügbar sind, und wird angemessene Anstrengungen unternehmen, um dem Käufer Personal zur Unterstützung bei der Durchführung von Einbauten und Installationen vor Ort zur Verfügung stellen zu können. Der Käufer erkennt an, dass jegliche solche Information, Dienstleistung oder Unterstützung, gleich ob gegen Bezahlung oder kostenfrei, eine zusätzliche freiwillige Leistung darstellt. Der Käufer ist des weiteren damit einverstanden, dass Grayloc keinerlei Haftung übernimmt für jegliche Schäden oder Verluste, gleich welcher Art, die ganz oder teilweise im Zusammenhang mit, als Ursache von oder als Resultat von jeglicher, von Grayloc, seinen Bevollmächtigten, Beauftragten, Angestellten oder Subunternehmern erbrachter Information, Dienstleistung, Beratungsleistung oder Unterstützung entstanden sind.

11. Verpackung/Versicherung

11.1. Wenn dies in den Spezifikationen zwingend vorgeschrieben ist, wird Grayloc sich bemühen, alle Sendungen so zu verpacken und vorzubereiten, dass Bruch, Rost oder Beschädigungen beim Transport vermieden werden. Grayloc übernimmt jedoch nicht die Gewährleistung für solche Schäden an den Produkten beim Versand, diese gehen immer zu Lasten des Käufers.

11.2. Sofern der Käufer nicht darum bittet und Grayloc dem schriftlich zustimmt, werden keine Sendungen von Grayloc gegen Schäden durch Transportverluste versichert und Grayloc übernimmt keinerlei Haftung in Bezug auf den Erhalt einer solchen Versicherung.

12. Veränderungen des Designs

Grayloc behält sich das Recht vor, die Spezifikation und Bauart jedes seiner Produkte zu verändern, ohne sich dazu zu verpflichten, solche Veränderungen an zuvor oder im späteren verkauften Produkten ebenfalls vorzunehmen oder zu gewährleisten.

13. Patentgarantien

Der Käufer erkennt an, dass Grayloc nicht für die Verletzung von Patenten anderer haftet, die aus der Kombination oder gemeinsamen Verwendung jeglicher von ihm verkaufter Materialien, Ausrüstungen oder Geräten mit anderen Ausrüstungen entstehen oder die durch die Verwendung dieser im Rahmen der Verfahren und Methoden des Käufers entstehen, und Grayloc haftet nicht für jegliche Patentverletzung, die aufgrund einer solchen Verwendung infolge eines solchen Verkaufs entstehen. Hinsichtlich der Produkte und Teile, die von Grayloc verkauft werden, jedoch von anderen Unternehmen spezifiziert und gestaltet und/oder hergestellt werden, wird sich Grayloc zum Schutze des Käufers darum bemühen, die vorteilhafteste Patentgarantie zu erhalten, die direkt zu Gunsten des Käufers läuft, wobei jedoch die Haftung von Grayloc begrenzt ist darauf, dem Käufer angemessene Unterstützung bei der Geltendmachung einer solchen Garantie zu gewähren. Des weiteren haftet Grayloc nicht für den Einsatz oder den Verkauf jeglichen Materials, Ausrüstung oder Gerätschaften, die vollständig oder teilweise nach den Gestaltungspezifikationen des Käufers speziell angefertigt werden, in solchen Fällen werden alle Patentverpflichtungen vom Käufer getragen. Im Falle einer gerichtlichen Verfügung bezüglich der Verwendung von Produkten, die von Grayloc gestaltet wurden, wird Grayloc auf eigene Kosten entweder dem Käufer das Recht zur Weiterverwendung solcher Produkte verschaffen, Produkte gestalten und spezifizieren, die keine Patente verletzen, oder Veränderungen gestalten und spezifizieren, um eine Patentverletzung durch das Produkt zu vermeiden, im Rahmen seiner beschränkten Verpflichtung für Patentverletzungen.

14. Minderleistungen

Nach den Abschnitten 6.1, 11.1 und 11.2 sind alle Beanstandungen von Minderleistungen bei Sendungen innerhalb von dreißig (30) Tagen nach Erhalt der Sendung schriftlich mitzuteilen, eine Packliste oder Verzeichnisse der Sendung sind beizufügen.

15. Konsulardokumente und Erklärungen

Die Stellung von Konsulargebühren für legalisierende Rechnungen, Abstempeln von Frachtbriefen oder anderen Dokumenten und Erklärungen, die nach den Anforderungen eines Staates oder eines Bestimmungslandes erforderlich sind, sind nicht in den Kostenvoranschlägen oder Verkaufspreisen enthalten. Obgleich dies nicht den Gepflogenheiten von Grayloc entspricht, wird Grayloc auf Anforderung und Anweisung durch den Käufer und nach vorheriger schriftlicher Zustimmung von Grayloc Maßnahmen treffen, um als Bevollmächtigter des Käufers die erforderlichen konsularischen Dokumente und Erklärungen zu erhalten. Grayloc übernimmt jedoch keinerlei Haftung bezüglich des Ergebnisses solcher Maßnahmen, alle Kosten und das Risiko gehen zu Lasten des Käufers.

16. Höhere Gewalt

Werden der Käufer oder Grayloc mittelbar oder unmittelbar an der Erfüllung seiner Verpflichtungen nach diesem Vertrag durch Ereignisse höherer Gewalt gehindert, durch Krieg, Aufruhr, Blockade, Streik, Unruhen, Erdbeben, Wirbelwinde oder Flut, durch Transportverzögerungen, Treibstoffknappheit, Embargo, Ausstand oder andere Arbeitskonflikte, durch tatsächliche oder mögliche Gesetzesoperationen, das Einschreiten ziviler oder militärischer Behörden oder anderer vorhandener oder zukünftiger Gründe, die außerhalb der angemessenen Kontrolle der betroffenen Partei liegen und welche die Herstellung oder den Erhalt von Waren wie im vorliegenden Vertrag beschrieben behindern, so gilt für die dergestalt beeinträchtigte Partei die Entschuldigung für die Durchführung oder Empfangnahme solcher Lieferungen im Ausmaß der beschriebenen Beeinträchtigung, ausgenommen hiervon ist die Verpflichtung zur Zahlung von geschuldeten Beträgen sowie die Sendung von sofortigen Mitteilungen an die andere Vertragspartei.

17. Geltendes Recht

17.1. Die Gültigkeit, Deutung und Erfüllung dieses Vertrages über die Produkte, die nach diesem Vertrag geliefert werden, richtet sich nach den Gesetzen Englands.

17.2. Die vollständige oder teilweise Unwirksamkeit der Geschäftsbedingungen oder einer der Bestimmungen beeinträchtigt nicht die Wirksamkeit und Vollstreckbarkeit der übrigen Bestimmungen und Bedingungen.

17.3. Das Recht von Grayloc auf eine strikte Erfüllung der Geschäftsbedingungen wird durch keinerlei vorherige Verzichtserklärungen oder Verhandlungsergebnisse beeinträchtigt.

17.4. Sollte jegliches Regierungsgesetz, Bestimmungen, Verordnung und/oder Richtlinie (einschließlich, jedoch nicht beschränkt auf Import- und Exportbeschränkungen, Lizenzanfordernisse, Devisenkontrollen oder -vorschriften oder jegliche Dokumente der Bestätigung oder Mitteilung, die zur Benachteiligung oder Begünstigung der Kunden von Grayloc geeignet sind) tatsächlich die Auslieferung der Produkte oder die Erbringung der Leistungen seitens Grayloc oder seiner verbundenen Unternehmen untersagen oder einschränken oder Grayloc oder seine verbundenen Unternehmen beim Empfang oder der Übersendung von Devisenzahlungen oder den entsprechenden Beträgen in Bezug auf die vollständige Bezahlung von Produkten und Dienstleistungen beeinträchtigen, so haften Grayloc oder seine verbundenen Firmen nicht für daraus entstehende Schäden. Grayloc wird sich darum bemühen, den Käufer über alle bekannten Beschränkungen oder Verbote umgehend zu informieren.



Um Informationen über Grayloc Klammerverbinder und den dazu gehörigen Produkten zu erhalten, kontaktieren Sie bitte Ihre nächstgelegene Niederlassung oder Vertriebsrepräsentanz der Grayloc Products:

Westliche Hemisphäre

11835 Charles Street
Houston, Texas 77041-2411
U.S.A.
Tel: 713-466-8853
Fax: 713-937-2335

Östliche Hemisphäre

Hydropark, Tern Place
Denmore Road, Bridge of Don
Aberdeen, Scotland AB23 8JX
Tel: (44) 1224 222790
Fax: (44) 1224 222780

Grayloc Produkte werden neben den oben aufgeführten Stellen auch weltweit durch lizenzierte Agenturen und Distributoren vertrieben. Weiterführende Informationen dazu erhalten Sie bei der entsprechenden Vertriebszentrale